

## Ürün açıklaması/Ürün resimleri



## Açıklama

## Malzeme:

Plastik sert-PVC.

## Model:

Form A: şeffaf.

Form B: şeffaf / gri, RAL 7035 benzeri.

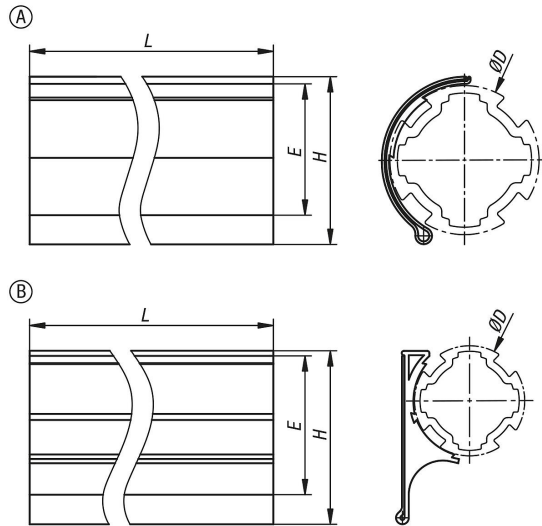
## Bilgi:

30 mm dış çapı olan yuvarlak borular ve profil boruları için uygundur.

Etiket taşıyıcılar şeffaf plastikten (Form B ön taraf şeffaf, arka taraf gri). Üst kısmında etiketli kartların veya kağıt şeritlerin yerleştirilebileceği bir açıklık vardır. Etiket yüksekliği 38 mm ve etiket genişliği 100 mm için uygundur.

Arka tarafta bulunan kendiliğinden yapışan şerit sayesinde etiket taşıyıcıları profil üzerinde sürekli olarak yapıştırılır.

## Çizimler



## Ürünlere genel bakış

Sipariş numarası	Form	Form modeli	Profil	D	L	H	E
10910-02-301	A	yuvarlak	Ø30	30	102	30,2	26,4
10910-02-302	B	düz	Ø30	30	102	41	38