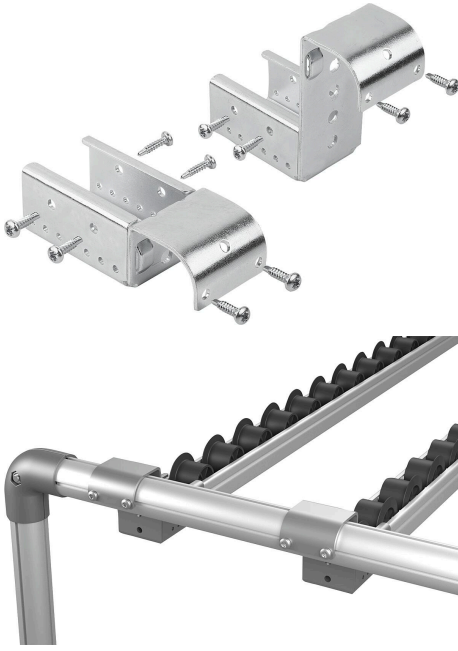


## Ürün açıklaması/Ürün resimleri



## Açıklama

## Malzeme:

Çelik.

## Model:

Galvaniz kaplama.

## Bilgi:

Asma braketleri çelik makaralı konveyörlerin bir yuvarlak boruya veya Ø30 profil borusuna asılmasını sağlar.

Makaralı konveyörü asma braketinin içine itin ve yuvarlak boruya veya Ø30 profil borusuna asın. Gerekirse asma braketini ayrıca vidalanabilir.

Form A: Dayanaksız.

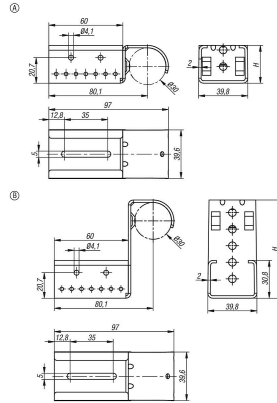
Form B: Dayanaklı. Bu asma braketini bir konveyörün sonunda mal ve iş parçası taşıyıcısı için durdurucu işlevi görür.

## Teslimat kapsamı:

1 asma braketini.

6 delici civata DIN 7504 Form N - 3,9 x 16.

## Çizimler



## Ürnlere genel bakış

| Sipariş numarası | Form | Form modeli | H    |
|------------------|------|-------------|------|
| 10921-11-403030  | A    | Dayanaksız  | 30,8 |
| 10921-11-406530  | B    | dayanaklı   | 65,5 |
| 10921-11-408030  | B    | dayanaklı   | 80   |