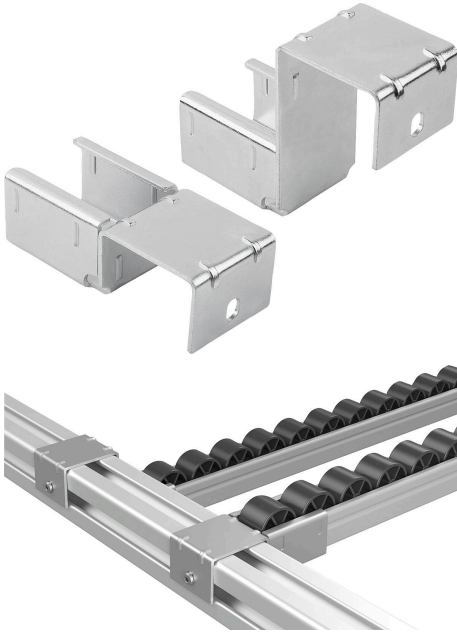


## Ürün açıklaması/Ürün resimleri



## Açıklama

## Malzeme:

Çelik.

## Model:

Galvaniz kaplama.

## Bilgi:

Asma braketleri çelik makaralı konveyörlerin bir 40 mm alüminyum profile asılmasını sağlar.

Makaralı konveyörü asma braketinin içine itin ve alüminyum profiline asın. Gerekirse asma braketi ayrıca vidalanabilir.

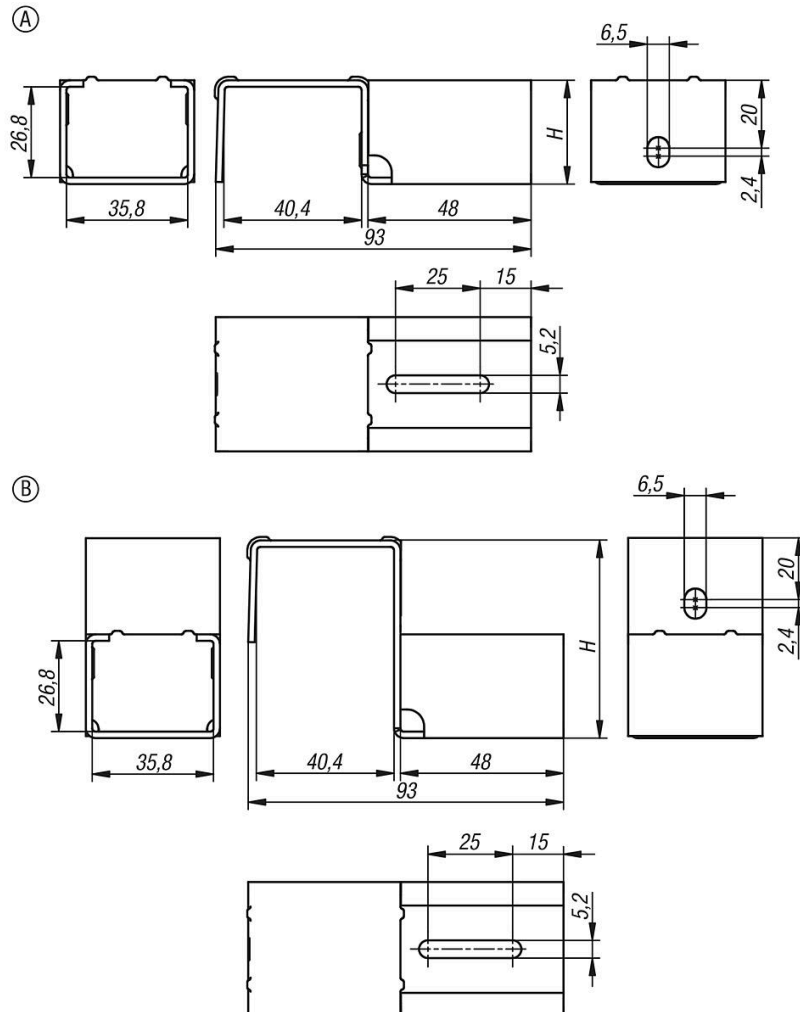
Form A: Dayanaksız.

Form B: Dayanaklı. Bu asma braketi bir konveyörün sonunda mal ve iş parçası taşıyıcısı için durdurucu işlevi görür.

## Teslimat kapsamı:

1 asma braketi.

## Çizimler



## Ürünlere genel bakış

Sipariş numarası	Form	Form modeli	H
10921-13-403040	A	Dayanaksız	30,6
10921-13-407240	B	dayanaklı	72,3