

Ürün açıklaması/Ürün resimleri



Açıklama

Malzeme:

Çelik.

Model:

Galvaniz kaplama.

Bilgi:

Asma braketleri çelik makaralı konveyörlerin bir 40 mm alüminyum profile asılmasını sağlar.

Makaralı konveyörü asma braketinin içine itin ve alüminyum profiline asın. Gerekirse asma braketini ayrıca vidalanabilir.

Form A: Dayanaksız.

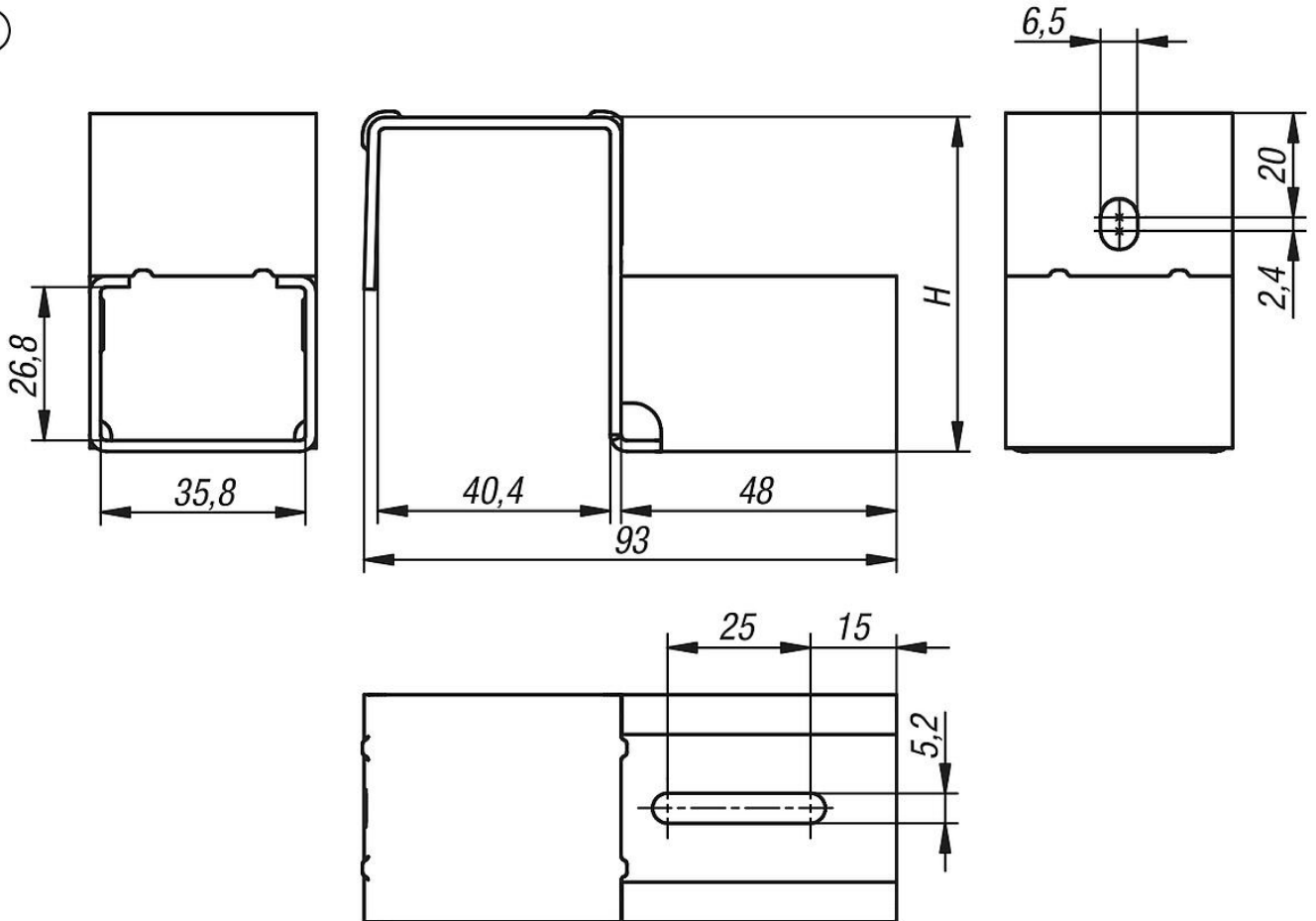
Form B: Dayanıklı. Bu asma braketini bir konveyörün sonunda mal ve iş parçası taşıyıcısı için durdurucu işlevi görür.

Teslimat kapsamı:

1 asma braketini.

Çizimler

B



Ürönlere genel bakış

Sipariş numarası	Form	Form modeli	H
10921-13-407240	B	dayanaklı	72,3