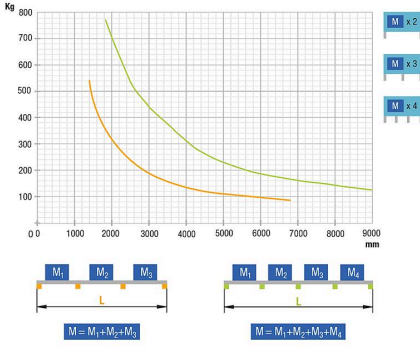
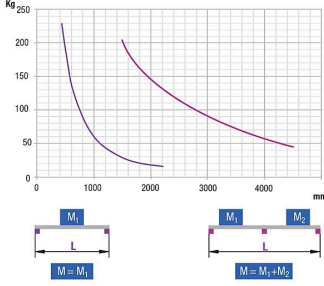


Ürün açıklaması/Ürün resimleri



Açıklama

Malzeme:

Makaralı ray profili: Çelik.

Makara: Plastik PP.

Aks: Çelik.

Model:

Makaralı ray profili: Çinko kaplama.

Makara: Gri RAL 7042 benzeri. ESD modeli siyah.

Aks: Galvaniz kaplama.

Bilgi:

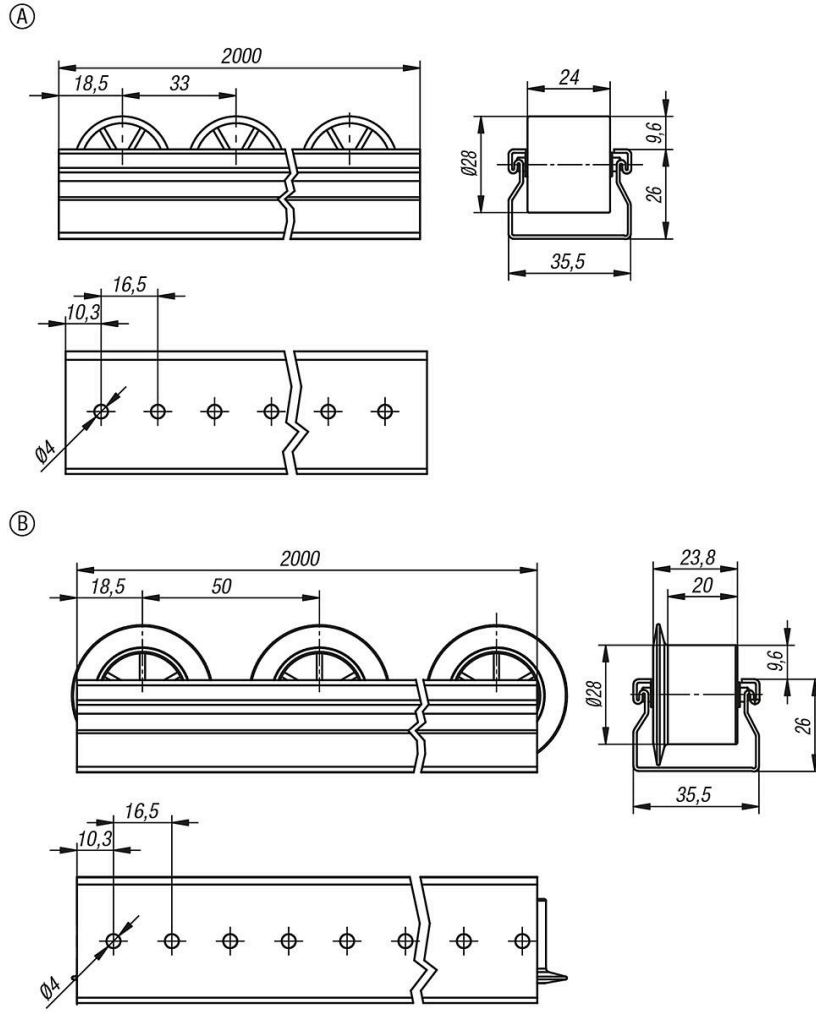
Sağlam ve sorunsuz çalışan makaralı raylar. Sistem hazır monte edilmiştir. Makaralı ray profilinde, çelik akslar üzerine yataklanmış plastik makaralar bulunmaktadır. Dar aks mesafeleri sessiz, arızasız çalışmayı garanti eder. Gerekirse çelik sac makaralı ray profili kolayca istenen uzunluğa kısaltılabilir.

Aksesuar olarak sabit ve değişken tutucular mevcuttur. Bu tutucular doğrudan yuvarlak borulara veya Ø30 profil borularına ve 40 mm kılavuz ebatlı alüminyum profillere bağlantıya imkan verir.

Form A: Flanşsız.

Form B: Flanşlı.

Çizimler



Ürünler genel bakış

| Sipariş numarası | Form | Form modeli | Bileşen rengi | L | ESD elektrostatik boşalma |
|------------------|------|-------------|---------------|------|---------------------------|
| 10921-120X2000 | A | Flanşsız | gri | 2000 | hayır |
| 10921-111X2000 | A | Flanşsız | siyah | 2000 | evet |
| 10921-220X2000 | B | Flanşlı | gri | 2000 | hayır |
| 10921-211X2000 | B | Flanşlı | siyah | 2000 | evet |