

Ürün açıklaması/Ürün resimleri

**Açıklama****Ürün açıklaması:**

C-raylarımız, çeşitli endüstriyel ve ticari uygulamalarda bileşenlerin güvenli ve esnek bir şekilde sabitlenmesi için ideal çözümdür. Sağlam tasarımları ve çok yönlülükleriyle karakterize edilen bu ürünler, montaj ve sabitleme projeleri için idealdir.

Malzeme:

Çelik.

Model:

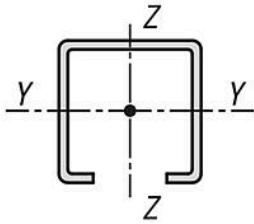
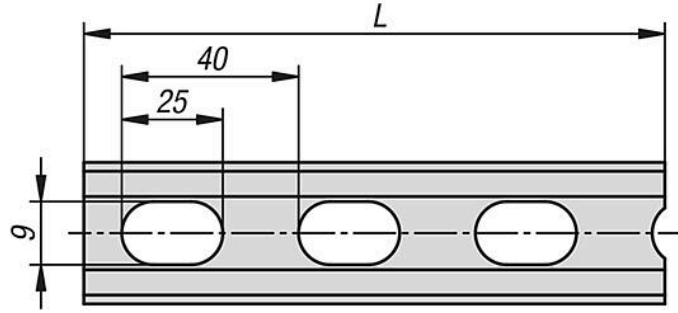
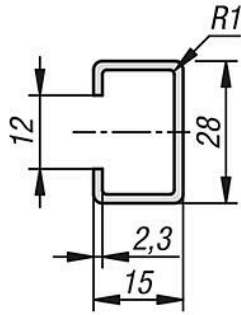
galvaniz çinko kaplama.

Bilgi:

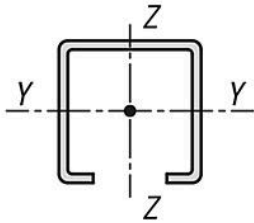
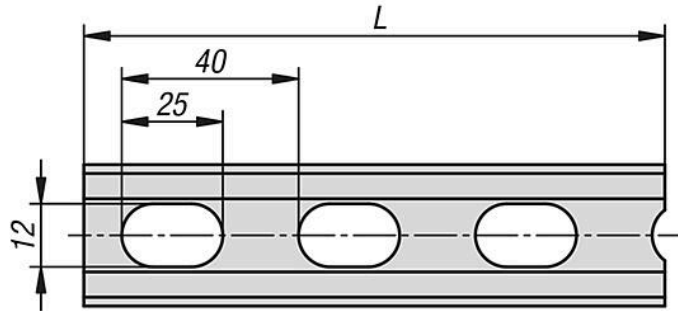
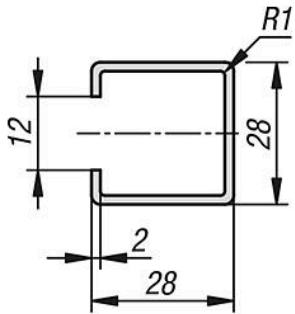
Montaj rayları, karmaşık yapıların gerçekleştirilmesi için mükemmel bir temel sağlar. Güvenli yatay ve dikey kurulumların oluşturulmasını sağlarlar. Makine mühendisliği, bina hizmetleri mühendisliği veya elektrik tesisatlarında boru tesisatı, elektrik tesisatı veya diğer bileşenlerin güvenli bir şekilde sabitlenmesi için temel oluştururlar.

Çizimler

15/28



28/28



Ürünler genel bakış

C profili montaj rayları sistem 28, delikli

Sipariş numarası	Boyut	L	Maks. önerilen yük 0,5 m uzunluk için kN	Maks. önerilen yük 1,5 m uzunluk için kN	Maks. önerilen yük 1 m uzunluk için kN	Profil yüzey cm ²
10925-10-1112815X1000	28/15	1000	0,5	0,1	0,24	1,25
10925-10-1112815X2000	28/15	2000	0,5	0,1	0,24	1,25

Ürünler genel bakış

Sipariş numarası	Boyut	L	Maks. önerilen yük 0,5 m uzunluk için kN	Maks. önerilen yük 1,5 m uzunluk için kN	Maks. önerilen yük 1 m uzunluk için kN	Profil yüzey cm ²
10925-10-1112815X3000	28/15	3000	0,5	0,1	0,24	1,25
10925-10-1112828X1000	28/28	1000	1,1	0,37	0,55	1,58
10925-10-1112828X2000	28/28	2000	1,1	0,37	0,55	1,58
10925-10-1112828X3000	28/28	3000	1,1	0,37	0,55	1,58

Sipariş numarası	Atalet momenti Jy cm ⁴	Atalet momenti Jz cm ⁴	Direnç momenti Wy cm ³	Direnç momenti Wz cm ³
10925-10-1112815X1000	0,34	1,43	0,43	1,02
10925-10-1112815X2000	0,34	1,43	0,43	1,02
10925-10-1112815X3000	0,34	1,43	0,43	1,02
10925-10-1112828X1000	1,5	2,03	1,05	1,5
10925-10-1112828X2000	1,5	2,03	1,05	1,5
10925-10-1112828X3000	1,5	2,03	1,05	1,5