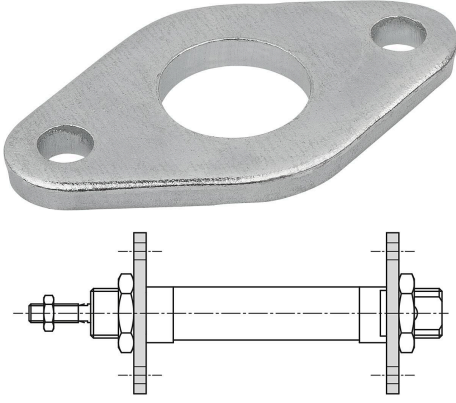


Ürün açıklaması/Ürün resimleri



Açıklama

Malzeme:

Çelik.

Model:

Galvaniz kaplama.

Bilgi:

ISO 6432'ye göre yuvarlak silindirler için flanş montajı.

Bu flanş montajı, ISO 6432'ye göre pnömatik silindirlerin sabit montajı için kullanılır.

Pnömatik silindir genellikle ön ve arkada iki flanş montajı ile monte edilir.

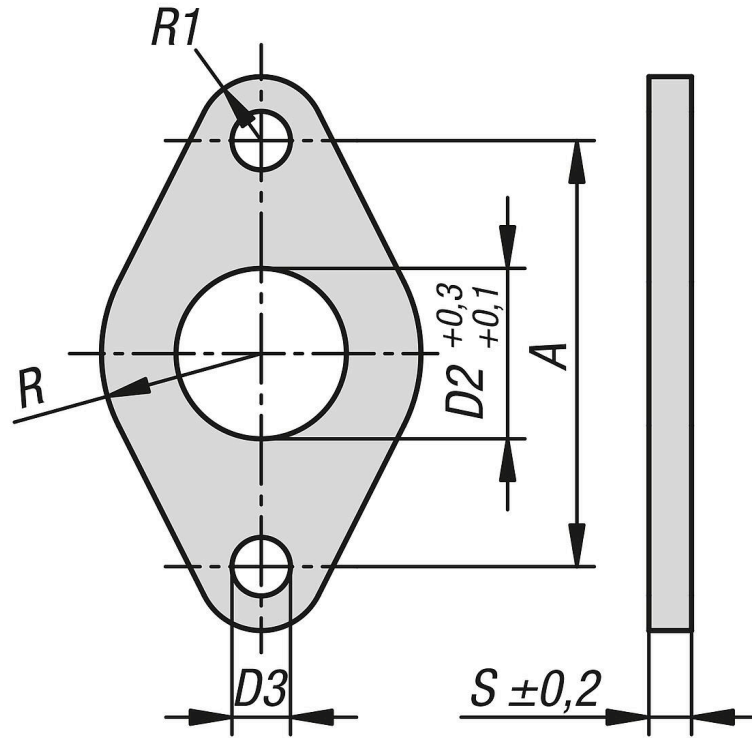
Ancak, sadece ön veya arka tarafta tek bir flanş bağlantısı ile montaj da mümkündür.

Montaj, çekme uygulamaları için ön tarafa ve itme uygulamaları için arka tarafa.

Teslimat kapsamı:

Teslimat tek tek yapılır.

Çizimler



Ürünlere genel bakış

ISO 6432 için flanş bağlantıları

Sipariş numarası	A	D2	D3	Kalınlık	R1	R maks.	Silindir Ø	Uygun olduğu
12020-02-0812	30	12	4,5	3	5	11	8-10	DIN ISO 6432
12020-02-1216	40	16	5,5	4	6	15	12-16	DIN ISO 6432
12020-02-2025	50	22	6,6	5	8	20	20-25	DIN ISO 6432

