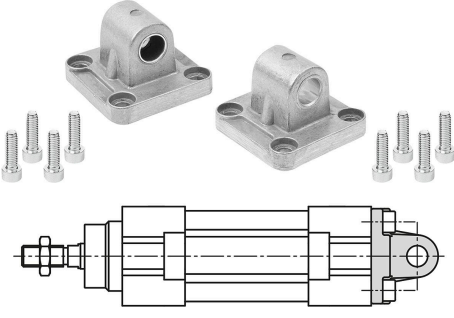


## Ürün açıklaması/Ürün resimleri

**Açıklama****Malzeme:**

Alüminyum yatak mesnedi.  
Teflonlu sinter çelik kaymalı yatak.  
Vidalar çelik.

**Model:**

Yatak mesnedi kaplamasız.  
Cıvatalar galvaniz kaplama.

**Bilgi:**

DIN ISO 15552 ve DIN ISO 21287 standardındaki standart ve kompakt silindirler için döner flanş.

Bu döner flanş, pnömomatik silindirlerin döner şekilde montajı için kullanılır.

Arka taraftan montaj (uç kapak).

Form A: standart.

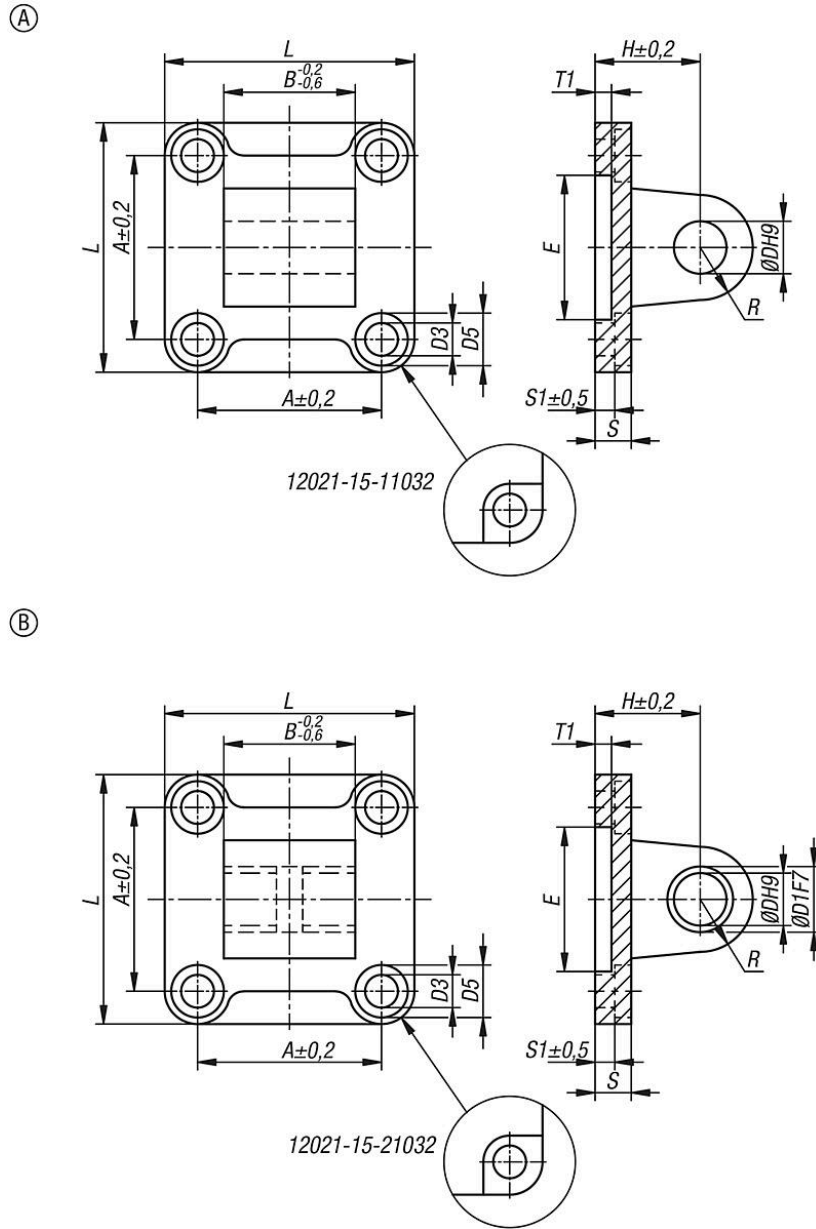
Form B: sinter bronz kaymalı yatak ile.

**Teslimat kapsamı:**

1x döner flanş.

4x silindir başlı cıvata.

## Çizimler



## Ürünler genel bakış

## ISO 15552 / 21287 için döner flanşlar

Sipariş numarası	Form	Form modeli	Bileşen malzemesi	A	B	D	D1	D3	D5	Kalınlık	E	H
12021-15-11032	A	standart	-	32,5	26	10	-	6,6	11	9	30	22
12021-15-11040	A	standart	-	38	28	12	-	6,6	11	9	35	25
12021-15-11050	A	standart	-	46,5	32	12	-	9	15	11	40	27
12021-15-11063	A	standart	-	56,5	40	16	-	9	15	11	45	32
12021-15-11080	A	standart	-	72	50	16	-	11	18	14	45	36
12021-15-21032	B	kaymalı yataklar	Sinter çelik	32,5	26	10	12	6,6	11	9	30	22
12021-15-21040	B	kaymalı yataklar	Sinter çelik	38	28	12	14	6,6	11	9	35	25
12021-15-21050	B	kaymalı yataklar	Sinter çelik	46,5	32	12	14	9	15	11	40	27
12021-15-21063	B	kaymalı yataklar	Sinter çelik	56,5	40	16	18	9	15	11	45	32
12021-15-21080	B	kaymalı yataklar	Sinter çelik	72	50	16	18	11	18	14	45	36

## Ürünlere genel bakış

Sipariş numarası	L	R maks.	S1	T1	Silindir Ø	Silindir başlı cıvata DIN 912	Uygun olduğu
12021-15-11032	45	10	5,5	5	32	M6X18	DIN ISO 15552 / 21287
12021-15-11040	52	12	5,5	5	40	M6X18	DIN ISO 15552 / 21287
12021-15-11050	65	12	6,5	5	50	M8X20	DIN ISO 15552 / 21287
12021-15-11063	75	16	6,5	5	63	M8X20	DIN ISO 15552 / 21287
12021-15-11080	95	16	10	5	80	M10x20	DIN ISO 15552 / 21287
12021-15-21032	45	10	5,5	5	32	M6X18	DIN ISO 15552 / 21287
12021-15-21040	52	12	5,5	5	40	M6X18	DIN ISO 15552 / 21287
12021-15-21050	65	12	6,5	5	50	M8X20	DIN ISO 15552 / 21287
12021-15-21063	75	16	6,5	5	63	M8X20	DIN ISO 15552 / 21287
12021-15-21080	95	16	10	5	80	M10x20	DIN ISO 15552 / 21287