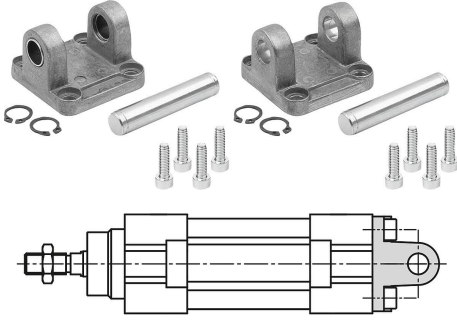


Ürün açıklaması/Ürün resimleri

**Açıklama****Malzeme:**

Alüminyum yatak mesnedi.
Teflonlu sinter çelik kaymalı yatak.
Pimler ve civatalar, çelik.

Model:

Yatak mesnedi kaplamasız.
Pimler ve civata galvanizlidir.

Bilgi:

DIN ISO 15552 ve DIN ISO 21287 standardındaki standart ve kompakt silindirler için döner flanş.

Bu döner flanş, pnömomatik silindirlerin döner şekilde montajı için kullanılır.

Arka taraftan montaj (uç kapak).

Form A: standart.

Form B: sinter bronz kaymalı yatak ile.

Teslimat kapsamı:

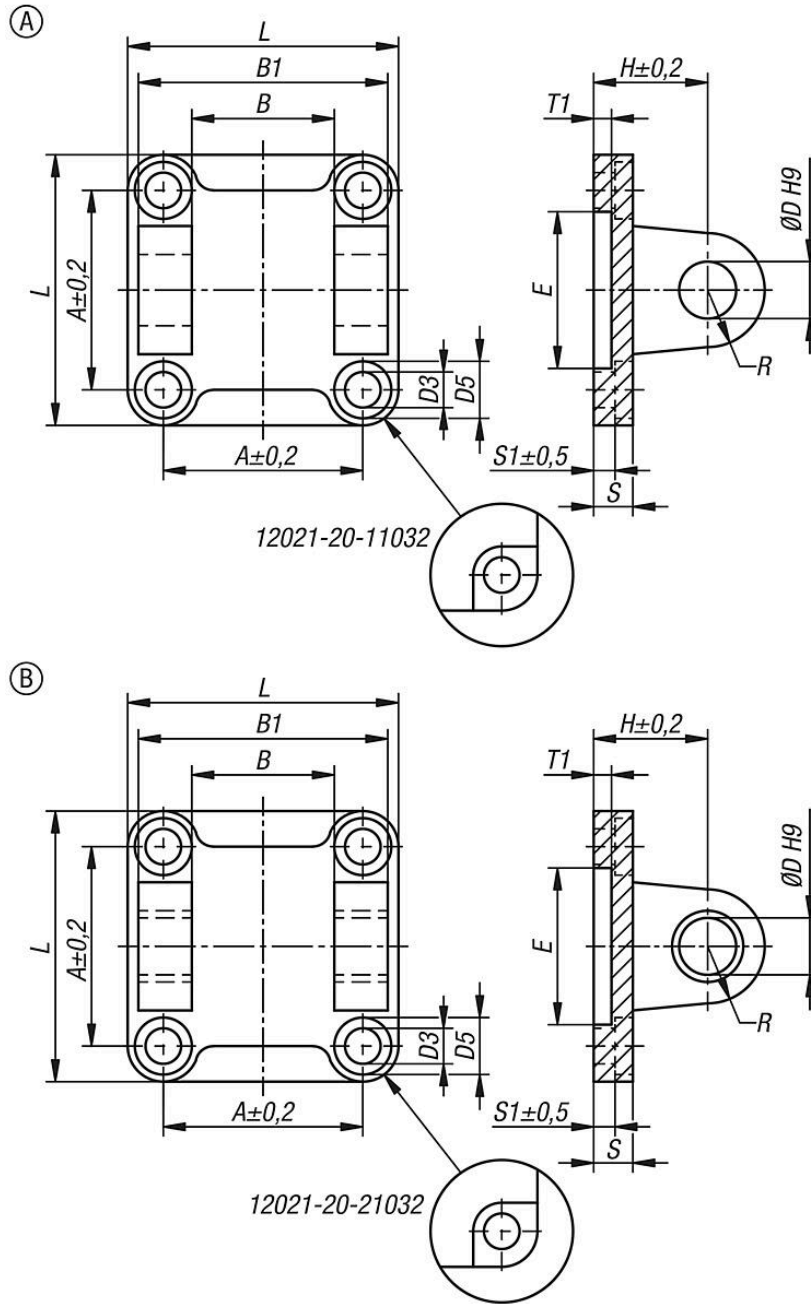
1x döner flanş.

1x pim.

2x emniyet halkası

4x silindir başlı civata.

Çizimler



Ürünler genel bakış

Döner çatal flanş, ISO 15552 / 21287 için

Sipariş numarası	Form	Form modeli	Bileşen malzemesi	A	B	B1	D	D3	D5	Kalınlık	E	H	L	R maks.
12021-20-11032	A	standart	-	32,5	26	45	10	6,6	11	9	30	22	45	10
12021-20-11040	A	standart	-	38	28	52	12	6,6	11	9	35	25	52	12
12021-20-11050	A	standart	-	46,5	32	60	12	9	15	11	40	27	65	12
12021-20-11063	A	standart	-	56,5	40	70	16	9	15	11	45	32	75	16
12021-20-11080	A	standart	-	72	50	90	16	11	18	14	45	36	95	16
12021-20-21032	B	kaymalı yataklar	Sinter çelik	32,5	26	45	10	6,6	11	9	30	22	45	10
12021-20-21040	B	kaymalı yataklar	Sinter çelik	38	28	52	12	6,6	11	9	35	25	52	12
12021-20-21050	B	kaymalı yataklar	Sinter çelik	46,5	32	60	12	9	15	11	40	27	65	12
12021-20-21063	B	kaymalı yataklar	Sinter çelik	56,5	40	70	16	9	15	11	45	32	75	16
12021-20-21080	B	kaymalı yataklar	Sinter çelik	72	50	90	16	11	18	14	45	36	95	16

Ürünlere genel bakış

Sipariş numarası	S1	T1	Silindir Ø	Silindir başlı cıvata DIN 912	Uygun olduğu
12021-20-11032	5,5	5	32	M6X18	DIN ISO 15552 / 21287
12021-20-11040	5,5	5	40	M6X18	DIN ISO 15552 / 21287
12021-20-11050	6,5	5	50	M8X20	DIN ISO 15552 / 21287
12021-20-11063	6,5	5	63	M8X20	DIN ISO 15552 / 21287
12021-20-11080	10	5	80	M10x20	DIN ISO 15552 / 21287
12021-20-21032	5,5	5	32	M6X18	DIN ISO 15552 / 21287
12021-20-21040	5,5	5	40	M6X18	DIN ISO 15552 / 21287
12021-20-21050	6,5	5	50	M8X20	DIN ISO 15552 / 21287
12021-20-21063	6,5	5	63	M8X20	DIN ISO 15552 / 21287
12021-20-21080	10	5	80	M10x20	DIN ISO 15552 / 21287