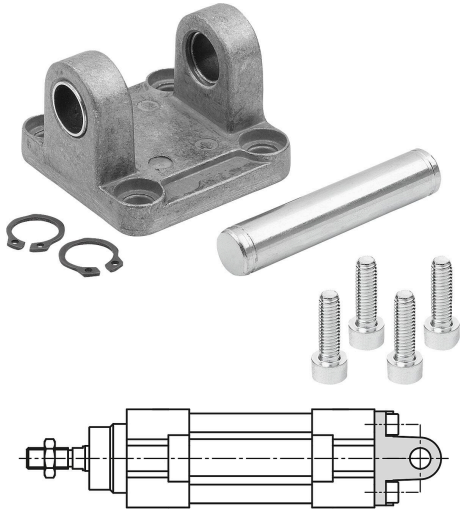


## Ürün açıklaması/Ürün resimleri



## Açıklama

## Malzeme:

Alüminyum yatak mesnedi.  
Teflonlu sinter çelik kaymalı yatak.  
Pimler ve civatalar, çelik.

## Model:

Yatak mesnedi kaplamasız.  
Pimler ve civata galvanizlidir.

## Bilgi:

DIN ISO 15552 ve DIN ISO 21287 standardındaki standart ve kompakt silindirler için döner flanş.

Bu döner flanş, pnömatik silindirlerin döner şekilde montajı için kullanılır.

Arka taraftan montaj (uç kapak).

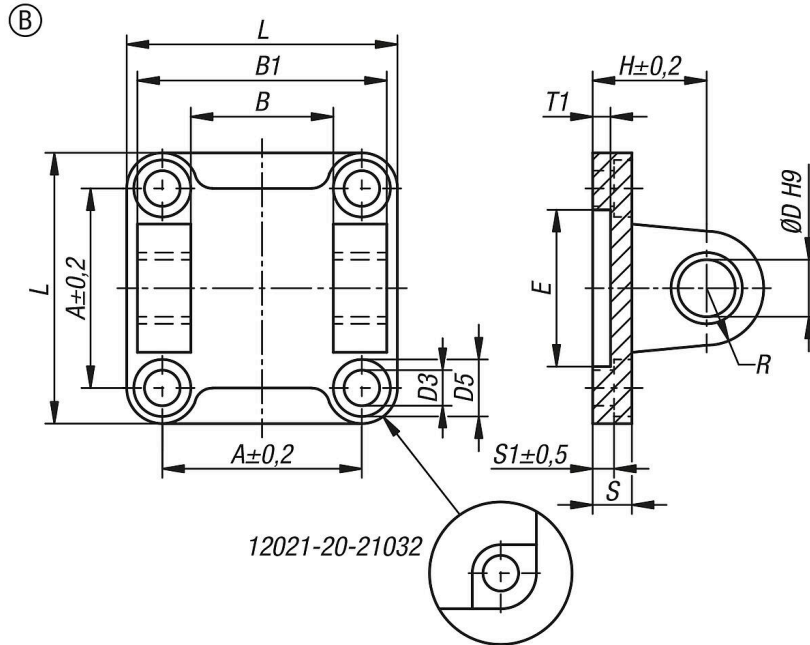
Form A: standart.

Form B: sinter bronz kaymalı yatak ile.

## Teslimat kapsamı:

1x döner flanş.  
1x pim.  
2x emniyet halkası  
4x silindir başlı civata.

## Çizimler



## Ürünlere genel bakış

Sipariş numarası	Form	Form modeli	Bileşen malzemesi	A	B	B1	D	D3	D5	Kalınlık	E	H	L	R maks.
12021-20-21032	B	kaymalı yataklar	Sinter çelik	32,5	26	45	10	6,6	11	9	30	22	45	10
12021-20-21040	B	kaymalı yataklar	Sinter çelik	38	28	52	12	6,6	11	9	35	25	52	12

## Ürünlere genel bakış

Sipariş numarası	Form	Form modeli	Bileşen malzemesi	A	B	B1	D	D3	D5	Kalınlık	E	H	L	R maks.
12021-20-21050	B	kaymalı yataklar	Sinter çelik	46,5	32	60	12	9	15	11	40	27	65	12
12021-20-21063	B	kaymalı yataklar	Sinter çelik	56,5	40	70	16	9	15	11	45	32	75	16
12021-20-21080	B	kaymalı yataklar	Sinter çelik	72	50	90	16	11	18	14	45	36	95	16