

Ürün açıklaması/Ürün resimleri



Açıklama

Malzeme:

Çelik.
Dayanım sınıfı 8.8.

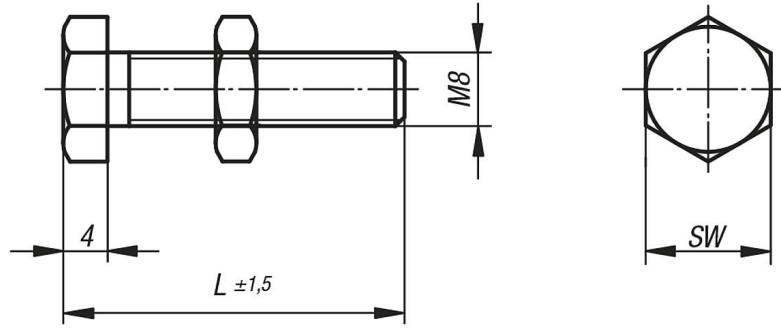
Model:

Dayanak cıvatası: perdahlı.
Dayanak yüzeyi: sertleştirilmiş (52 HRC)..
Somun: galvaniz kaplama.

Bilgi:

Cıvata başı sertleştirilmeden önce talaşlı işlemeden geçirilmiştir. Dolayısıyla belirlenmiş ve sürekli değişmeyen bir dayanma yüzeyi sağlanmaktadır.

Çizimler



Ürünlere genel bakış

Sipariş numarası	L	SW
20010-08017	17	13
20010-08022	22	13
20010-08027	27	13
20010-08032	32	13
20010-08035	35	13
20010-08045	45	13
20010-08055	55	13
20010-08065	65	13
20010-08073	73	13
20010-08088	88	13