

Açıklama

Malzeme:

Ana gövde alüminyum ekstrüzyon profil.
Yatak gövdesi ve kızaklar alüminyum.
Profil kılavuz rayı ve kılavuz araba çelik.
Çelik bilyalı dişli mil.
Çelik bilyalı dişli somun.

Model:

Ana gövde ve kızak doğal renkli eloksall kaplama. Yatak gövdesi siyah eloksall kaplama. Profil kılavuz raylarının hareket hatları indüksiyonla sertleştirilmiş ve taşlanmış.

Bilgi:

Bilyalı dişli tahrik donanımlı kompakt ve esnek doğrusal ünite. Ana gövde, iki entegre ve paralel profil ray kılavuzuna sahip, kendinden destekli, sert eloksall alüminyum profilden oluşur. Bu ray sistemi tüm yönlerden en yüksek kuvvetleri alır, az aşınır ve büyük kütlelerin hareket ettirilmesinde optimum hareket özellikleri sunar. Yüksek hızlar ve çok yüksek konumlandırma ve tekrarlama hassasiyetleri gibi yüksek performans özellikleri sağlar. Birden fazla sistem oluşturmak için kolayca birleştirilebilir.

Doğrusal ünitelerde, bilyalı vida somununun aksel boşluğu azaltılmış, ISO 7 tolerans sınıfına sahip hassas bir bilyalı dişli tahrik kullanılır. Antistatik poliüretandan üretilen bir kapak şeridi, profiledeki tüm parçaları tozdan ve diğer kirlere korur.

Profilin kolay ve güvenli montajı ve sensör gibi aksesuarların takılması için alüminyum profilin dışında kanallar bulunmaktadır.

Kızağın yan ve üst kısmında dişli delikler ve ek merkezleme delikleri vardır. 20240 no'lu merkezleme halkalarımızla bağlantılı olarak başka bağlantı elemanları tam olarak kızağın üzerine monte edilebilir.

Bilyalı dişli tahriki ve ray kılavuzunu yağlamak için kızağın her iki tarafında yağlama delikleri (DIN 3405D huni tipi gres nipel) bulunur.

Form A: Kısa kızak
Form B: Uzun kızak

Teknik veriler:

Yük değerleri dinamik yükler için geçerlidir.

Tabloda verilen tüm dinamik torklar ve yük katsayıları teorik değerlerdir. Güvenlik faktörü dikkate alınmamıştır. Güvenlik faktörü uygulamaya ve gerekli güvenliğe bağlıdır. Önerilen güvenlik faktörü $f_s = 5$.

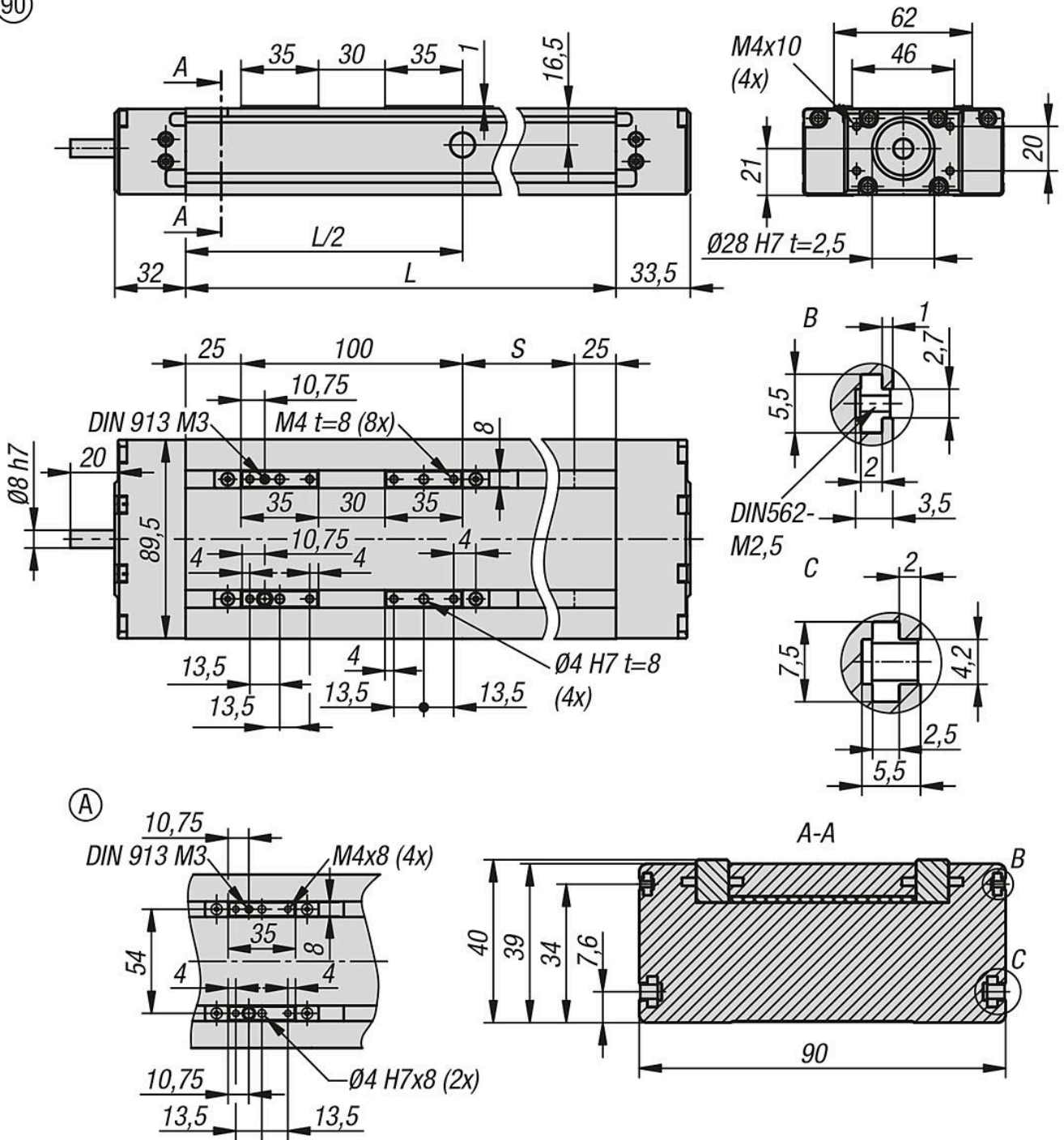
Sıcaklık aralığı:

0 °C - +60 °C.

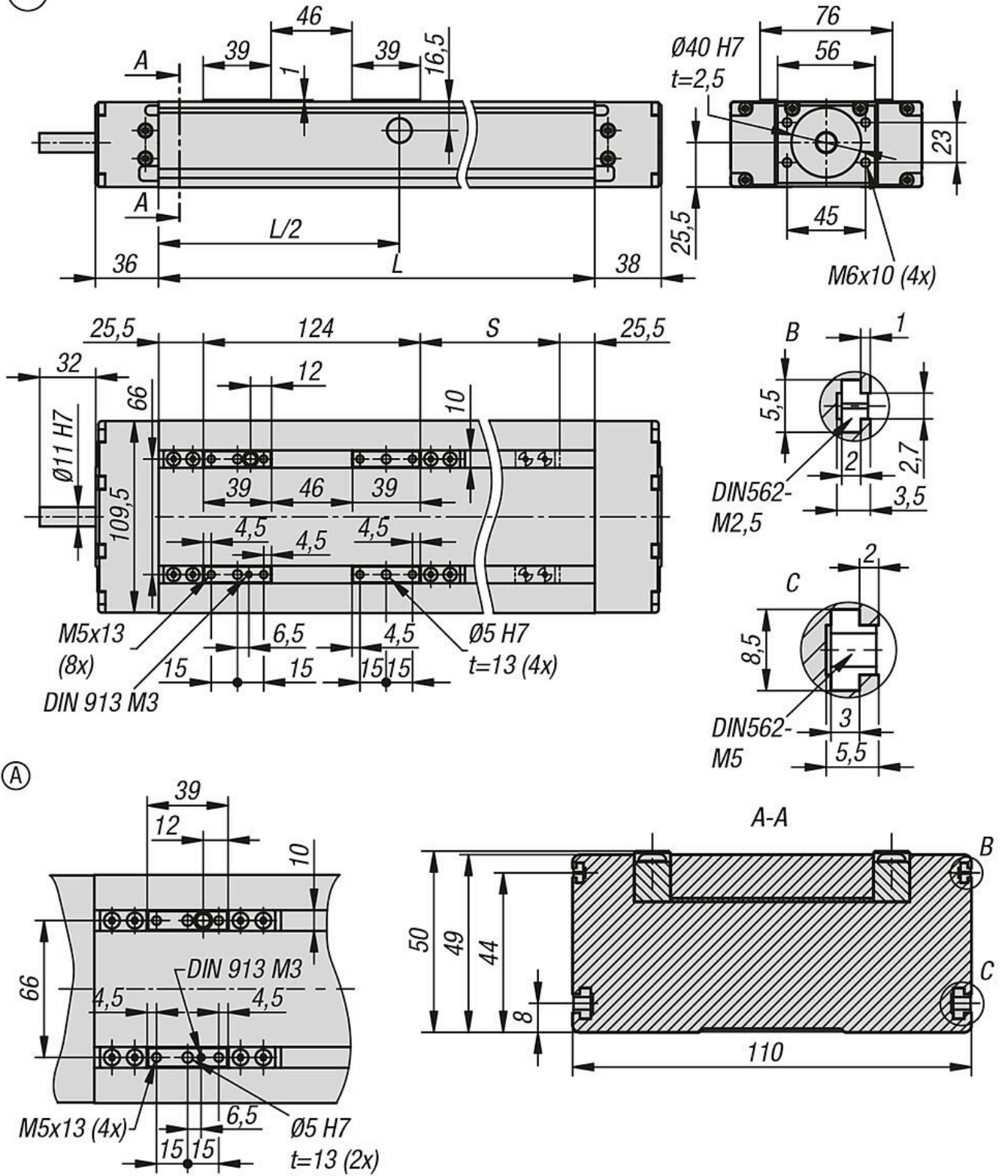
Talep üzerine:

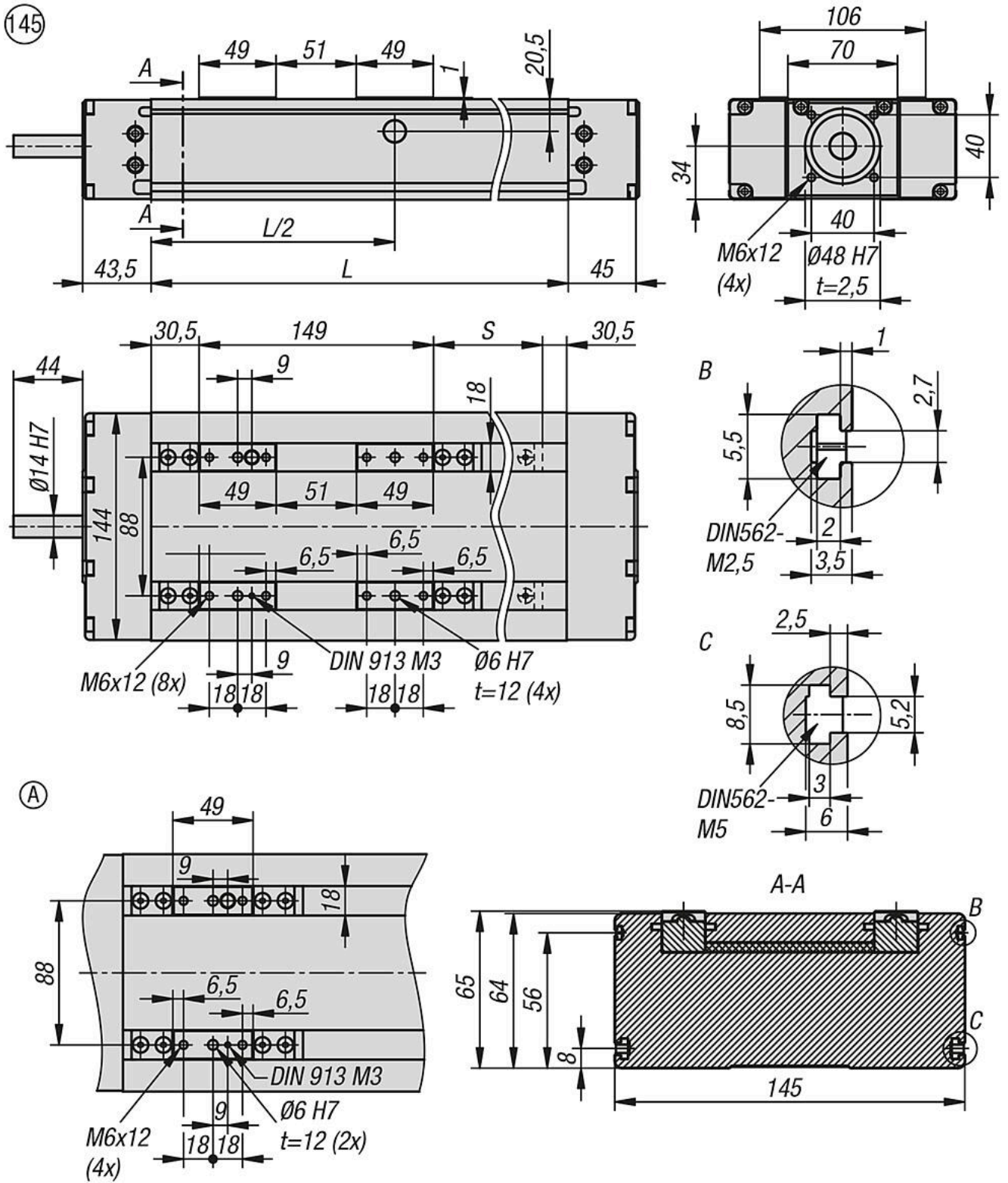
Diğer uzunluklar (maks. uzunluk ve maks. strok tabloya bakınız).
ISO 5 uyarınca bilyalı dişli tahrik tolerans sınıfı.

90



110





20331-10_B İki profil rayı kılavuzu ve bilyalı dişli tahrik donanımlı doğrusal eksenler, form B, uzun

Ürünler genel bakış

Sipariş numarası	Form modeli	Boy (mm)	L maks. (mm)	L (mm)	Hareketli kütle (kg)	Mil dinamik yük katsayısı CS (N)	Dinamik yük katsayısı C (N)	Devrede kalma süresi	Fx (N)	Fy (N)	Fz (N)	ly (mm)	lz (mm)	Bilye dişli mil DxD	Röle torki Nm	Kütle eylemsizlik momenti 10 ⁻⁵ kg m ²	Mx (Nm)	My (Nm)	Mz (Nm)	Stro S (mm)	S (mm)	SBesle (mm/dev)	Takrarlı sabit değeri	Assiy devir sayısı	maks. tahrik torku M Nm	maks. hızlanma m/s ²	maks. hız m/s
20331-10-209012057BX100n	100n	9025	750	0,5	5000	9240	100%	500899	0909	03162	612x5	0,08	0,66	250300	300100	60030	5	±0,02	5800	4,4	20	0,49					
20331-10-209012107BX100n	100n	9025	750	0,5	3800	9240	100%	254099	0909	03162	612x100	0,09	0,86	250300	300100	60030	10	±0,02	5800	4,5	20	0,97					
20331-10-211016057BX100n	100n	11075	500	1,36	13150	39600	100%	870088	0809	03196	16x5	0,17	1,78	1305680	680000	32540	5	±0,02	4200	7,7	20	0,35					
20331-10-211016107BX100n	100n	11075	500	1,36	11550	39600	100%	673088	0809	03196	16x100	0,18	2,29	1305680	680000	32540	10	±0,02	4200	11,9	20	0,7					
20331-10-211016167BX100n	100n	11075	500	1,36	8170	39600	100%	420088	0809	03196	16x160	0,23	3,37	1305680	680000	32540	16	±0,02	4200	11,9	20	1,12					
20331-10-214520057BX100n	100n	14510	800	2,61	14800	68400	100%	1480087	0680	0332	320x5	0,3	5,9	3005420	420000	59055	5	±0,02	3300	13	20	0,28					
20331-10-214520107BX100n	100n	14510	800	2,61	15900	68400	100%	1385087	0680	0332	320x100	0,32	6,88	3005420	420000	59055	10	±0,02	3300	24,5	20	0,55					
20331-10-214520207BX100n	100n	14510	800	2,61	16250	68400	100%	693087	0680	0332	20x200	0,45	10,85	3005420	420000	59055	20	±0,02	3300	24,5	20	1,1					
20331-10-214520507BX100n	100n	14510	800	2,61	13000	68400	100%	277087	0680	0332	20x50	0,8	38,62	3005420	420000	59055	50	±0,02	3000	24,5	20	2,5					