

Açıklama

Malzeme:

Ana gövde ve yuvarlak tabla alüminyum alaşım.
İçi boş mil paslanmaz çelik.
Ön gerilimli helezon dişli çelik.
Poliüretan kaplin yıldızına sahip alüminyum pençe kaplin.
Alüminyum sensör tutucusu.

Model:

Alüminyum alaşım, eloksal kaplama.

Bilgi:

Motorlu ayarlama ve konumlandırma işlemleri için yuvarlak konumlandırma sehpaları. Ön gerilimli helezon dişli neredeyse boşluksuz çalışır. Motor döner tablalarındaki sabit rulman, çapraz makaralı rulman olarak tasarlanmıştır. Bu yatak son derece yüksek devrilme momentleri ve çapraz kuvvetlerin üstesinden gelebilir. İçi boş mildeki büyük delikten hatlar geçirilebilir. Ayarlanabilir konumlandırma halkası ile dönüş referans noktası, monte edilen bileşenin konumuna göre ayarlanabilir. Yaklaşma anahtarları isteğe bağlı olarak temin edilebilen sensör tutucu (21085-02-901) ile monte edilebilir. Konumlandırma kumandalı adım motoru için uygun programlama yazılımını indirilebilecek şekilde sunuyoruz.

Devir başına 200 adım çözünürlüğe sahip adım motoru, tek yönde 0,005 mm'lik hesaplanmış bir konumlandırma hassasiyeti sağlar. Tek yönde mutlak konumlandırma hassasiyeti 0,01 mm'dir. Sistem %100 görev döngüsü ile çalıştırılabilir.

Aynı boyuttaki diğer tüm bileşenlerle birleştirilebilir.

Sensör tutucu: 2 adet DIN 7991 M4x20 VA sabitleme civatası dahil

Teknik veriler:

21085-02-110xxx:

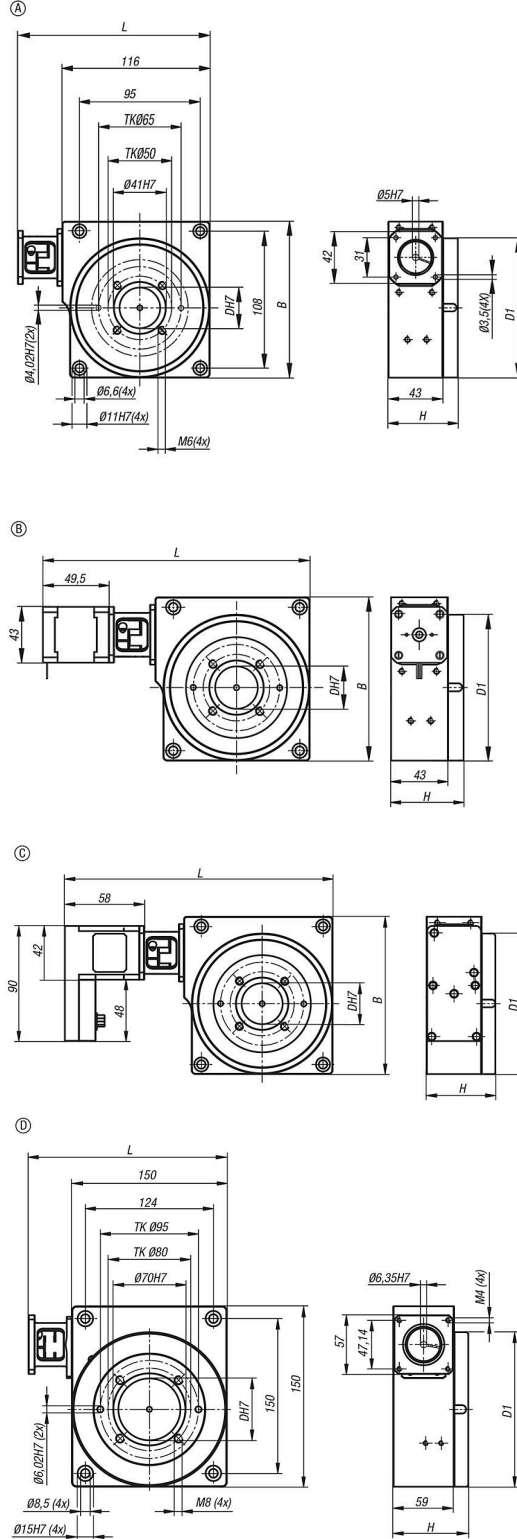
Dişli aktarma: 20:1 / 40:1
Geri dönme boşluğu: < 0,02° (20:1) / < 0,10° (40:1)
Radyal boşluk: <0,02 mm
Maks. giriş devir sayısı: 600 dev/dak
Maks. görev döngüsü: %100
Gerekli giriş torku: 0,13 Nm
Sertlik: bkz. diyagram
Dönme: 360°, sonsuz
Kullanım sıcaklığı: +10 °C ila +60 °C
Etki derecesi η : 0,33

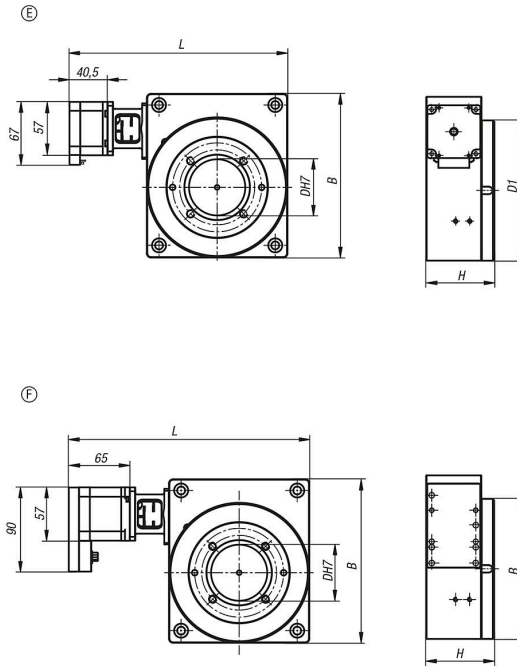
21085-02-150xxx:

Dişli aktarma: 48:1
Geri dönme boşluğu: < 0,10°
Radyal boşluk: <0,02 mm
Maks. giriş devir sayısı: 600 dev/dak
Maks. görev döngüsü: %100
Gerekli giriş torku: 0,13 Nm
Sertlik: bkz. diyagram

Dönme: 360°, sonsuz
Kullanım sıcaklığı: +10 °C ila +60 °C
Etki derecesi η : 0,37

Çizimler





Ürünler genel bakış

| Sipariş numarası | Adı | Dişli transmisyonu | Form | Form modeli | Kablo çıkış yönü | Kumanda yönü | L | B | H | D | Yüzey Ana gövde |
|------------------|--------------------------------|--------------------|------|--|------------------|--------------|-------|-----|----|-----|---------------------|
| 21085-02-110200 | Yuvarlak konumlandırma sehpası | 20:1 | A | motorsuz | - | - | 151 | 123 | 53 | 2 | eloksallı kaplamalı |
| 21085-02-110400 | Yuvarlak konumlandırma sehpası | 40:1 | A | motorsuz | - | - | 151 | 123 | 53 | 2 | eloksallı kaplamalı |
| 21085-02-1102011 | Yuvarlak konumlandırma sehpası | 20:1 | B | adım motorlu | sağ | - | 200,5 | 123 | 53 | 2 | eloksallı kaplamalı |
| 21085-02-1102012 | Yuvarlak konumlandırma sehpası | 20:1 | B | adım motorlu | alt | - | 200,5 | 123 | 53 | 2 | eloksallı kaplamalı |
| 21085-02-1102013 | Yuvarlak konumlandırma sehpası | 20:1 | B | adım motorlu | sol | - | 200,5 | 123 | 53 | 2 | eloksallı kaplamalı |
| 21085-02-1102014 | Yuvarlak konumlandırma sehpası | 20:1 | B | adım motorlu | üst | - | 200,5 | 123 | 53 | 2 | eloksallı kaplamalı |
| 21085-02-1104011 | Yuvarlak konumlandırma sehpası | 40:1 | B | adım motorlu | sağ | - | 200,5 | 123 | 53 | 2 | eloksallı kaplamalı |
| 21085-02-1104012 | Yuvarlak konumlandırma sehpası | 40:1 | B | adım motorlu | alt | - | 200,5 | 123 | 53 | 2 | eloksallı kaplamalı |
| 21085-02-1104013 | Yuvarlak konumlandırma sehpası | 40:1 | B | adım motorlu | sol | - | 200,5 | 123 | 53 | 2 | eloksallı kaplamalı |
| 21085-02-1104014 | Yuvarlak konumlandırma sehpası | 40:1 | B | adım motorlu | üst | - | 200,5 | 123 | 53 | 2 | eloksallı kaplamalı |
| 21085-02-1102021 | Yuvarlak konumlandırma sehpası | 20:1 | C | adım motoru, entegre konumlandırma kumandalı | - | sağ | 209 | 123 | 53 | 2 | eloksallı kaplamalı |
| 21085-02-1102022 | Yuvarlak konumlandırma sehpası | 20:1 | C | adım motoru, entegre konumlandırma kumandalı | - | alt | 209 | 123 | 53 | 2 | eloksallı kaplamalı |
| 21085-02-1102023 | Yuvarlak konumlandırma sehpası | 20:1 | C | adım motoru, entegre konumlandırma kumandalı | - | sol | 209 | 123 | 53 | 2 | eloksallı kaplamalı |
| 21085-02-1102024 | Yuvarlak konumlandırma sehpası | 20:1 | C | adım motoru, entegre konumlandırma kumandalı | - | üst | 209 | 123 | 53 | 2 | eloksallı kaplamalı |
| 21085-02-1104021 | Yuvarlak konumlandırma sehpası | 40:1 | C | adım motoru, entegre konumlandırma kumandalı | - | sağ | 209 | 123 | 53 | 2 | eloksallı kaplamalı |
| 21085-02-1104022 | Yuvarlak konumlandırma sehpası | 40:1 | C | adım motoru, entegre konumlandırma kumandalı | - | alt | 209 | 123 | 53 | 2 | eloksallı kaplamalı |
| 21085-02-1104023 | Yuvarlak konumlandırma sehpası | 40:1 | C | adım motoru, entegre konumlandırma kumandalı | - | sol | 209 | 123 | 53 | 2 | eloksallı kaplamalı |
| 21085-02-1104024 | Yuvarlak konumlandırma sehpası | 40:1 | C | adım motoru, entegre konumlandırma kumandalı | - | üst | 209 | 123 | 53 | 2 | eloksallı kaplamalı |
| 21085-02-150480 | Yuvarlak konumlandırma sehpası | 48:1 | D | motorsuz | - | - | 192 | 175 | 7 | 360 | eloksallı kaplamalı |

Ürünler genel bakış

| Sipariş numarası | Adı | Dişli transmisyonu | Form | Form modeli | Kablo çıkış yönü | Kumanda yönü | L | B | H | D | Yüzey Ana gövde |
|------------------|--------------------------------|--------------------|------|--|------------------|--------------|-------|-----|-----|---|---------------------|
| 21085-02-1504811 | Yuvarlak konumlandırma sehpası | 48:1 | E | adım motorlu | sağ | - | 232,5 | 175 | 360 | | eloksallı kaplamalı |
| 21085-02-1504812 | Yuvarlak konumlandırma sehpası | 48:1 | E | adım motorlu | alt | - | 232,5 | 175 | 360 | | eloksallı kaplamalı |
| 21085-02-1504813 | Yuvarlak konumlandırma sehpası | 48:1 | E | adım motorlu | sol | - | 232,5 | 175 | 360 | | eloksallı kaplamalı |
| 21085-02-1504814 | Yuvarlak konumlandırma sehpası | 48:1 | E | adım motorlu | üst | - | 232,5 | 175 | 360 | | eloksallı kaplamalı |
| 21085-02-1504821 | Yuvarlak konumlandırma sehpası | 48:1 | F | adım motoru, entegre konumlandırma kumandalı | - | sağ | 257 | 175 | 360 | | eloksallı kaplamalı |
| 21085-02-1504822 | Yuvarlak konumlandırma sehpası | 48:1 | F | adım motoru, entegre konumlandırma kumandalı | - | alt | 257 | 175 | 360 | | eloksallı kaplamalı |
| 21085-02-1504823 | Yuvarlak konumlandırma sehpası | 48:1 | F | adım motoru, entegre konumlandırma kumandalı | - | sol | 257 | 175 | 360 | | eloksallı kaplamalı |
| 21085-02-1504824 | Yuvarlak konumlandırma sehpası | 48:1 | F | adım motoru, entegre konumlandırma kumandalı | - | üst | 257 | 175 | 360 | | eloksallı kaplamalı |

Teknik veriler

| Form | F1 N | F2 N | F3 N | M1 Nm | M2 Nm |
|------|-------|------|-------|-------|-------|
| A | 5000 | 3000 | 5000 | 15 | 100 |
| B | 5000 | 3000 | 5000 | 15 | 100 |
| C | 5000 | 3000 | 5000 | 15 | 100 |
| D | 12000 | 7500 | 12000 | 30 | 200 |
| E | 12000 | 7500 | 12000 | 30 | 200 |
| F | 12000 | 7500 | 12000 | 30 | 200 |