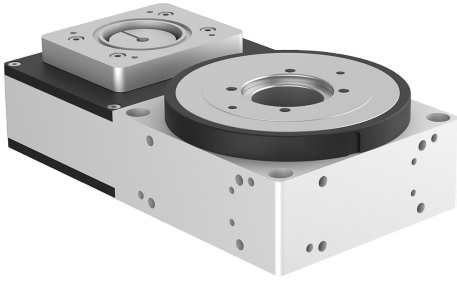


Ürün açıklaması/Ürün resimleri

**Açıklama****Malzeme:**

Alüminyum gövde.

Döner disk ve içi boş mil paslanmaz çelik.

Model:

Alüminyum eloksitlenmiş.

Bilgi:

Dişli kayış tahrikli yuvarlak konumlandırma sehpaları, iş parçalarının hassas ve hızlı konumlandırılması için uygundur. Motorlu döner tablanın döner diski bir adım motoru ve bir dişli kayış tahriki ile çalıştırılır. Köşeli tasarımı sayesinde döner eksen çok çeşitli makine konstrüksiyonlarına monte edilebilir.

Pnömatik ve elektrik hatları, döner tablanın işlevini bozmadan içi boş milin geniş deliğinden geçirilebilir. Buna ek olarak delik, döndürülen parça için bir merkezleme noktası olarak hizmet etmek üzere H7 ayar ölçüsü ile tasarlanmıştır. Ayarlanabilir konumlandırma halkası ile dönüş referans noktası, monte edilen bileşenin konumuna göre gerektiği gibi ayarlanabilir.

Yatak çapraz makaralı bir rulmandır.

Yaklaşma anahtarları isteğe bağlı olarak temin edilebilen sensör tutucu (21085-02-901) ile monte edilebilir.

Uygun programlama yazılımını indirilebilecek şekilde sunuyoruz.

Devir başına 200 adım çözünürlüğe sahip adım motoru, tek yönde 0,005 mm'lik hesaplanmış bir konumlandırma hassasiyeti sağlar. Tek yönde mutlak konumlandırma hassasiyeti 0,01 mm'dir. Sistem %100 görev döngüsü ile çalıştırılabilir.

Teknik veriler:

21085-10*:

Dişli aktarımı: 2:1

Geri dönme boşluğu: <0,2°

Döner diskin eksantrikliği: <0,02 mm

Maks. giriş devir sayısı: 600 dev/dak

Maks. görev döngüsü: %100

Gerekli giriş torku: 0,13 Nm

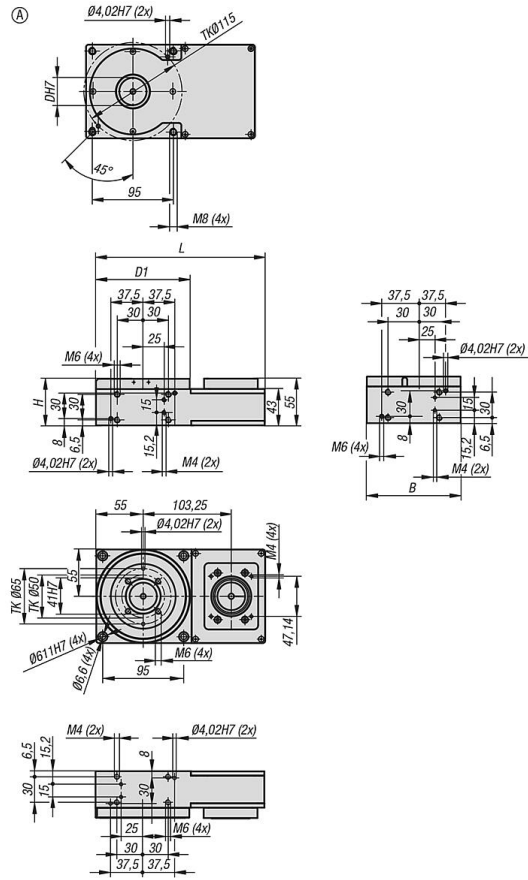
Sertlik: bkz. diyagram

Dönüş: 360°, sonsuz

Kullanım sıcaklığı: +10 °C ila +60 °C

Etki derecesi η: 0,85

Çizimler



Ürünler genel bakış

Sipariş numarası	Form	Form modeli	Dişli transmisyonu	L	B	H	D	D1	F1 N	F2 N	F3 N	M1 Nm	M2 Nm
21085-10-0	A	Üst motor flanşı yok	2:1	198	110	55	32	110	5000	3000	5000	10	100