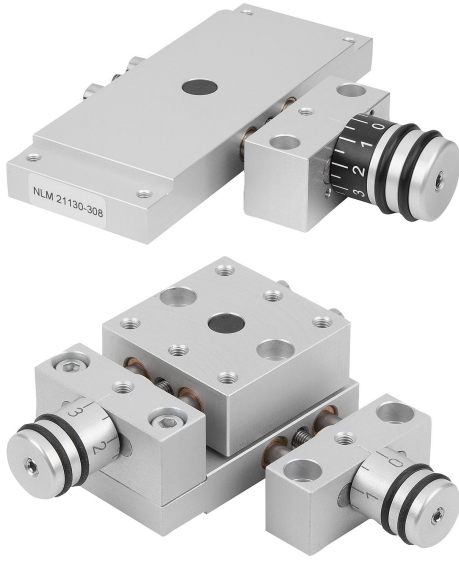


## Ürün açıklaması/Ürün resimleri



## Açıklama

## Malzeme:

Yatak mesnedi ve kızak: alüminyum alaşım, eloksallı kaplama.

Kılavuz sütunlar: paslanmaz çelik, taşlanmış.

Mil: paslanmaz çelik, haddelenmiş dişli.

Kılavuz, kaymalı yatak: bakım gerektirmez.

## Model:

Kılavuzun radyal boşluğu 0,02 mm'nin altındadır. Eksenel boşluk: boşluksuz. Mil kendinden kilitlemelidir, ilave olarak sıkıştırılabilir.

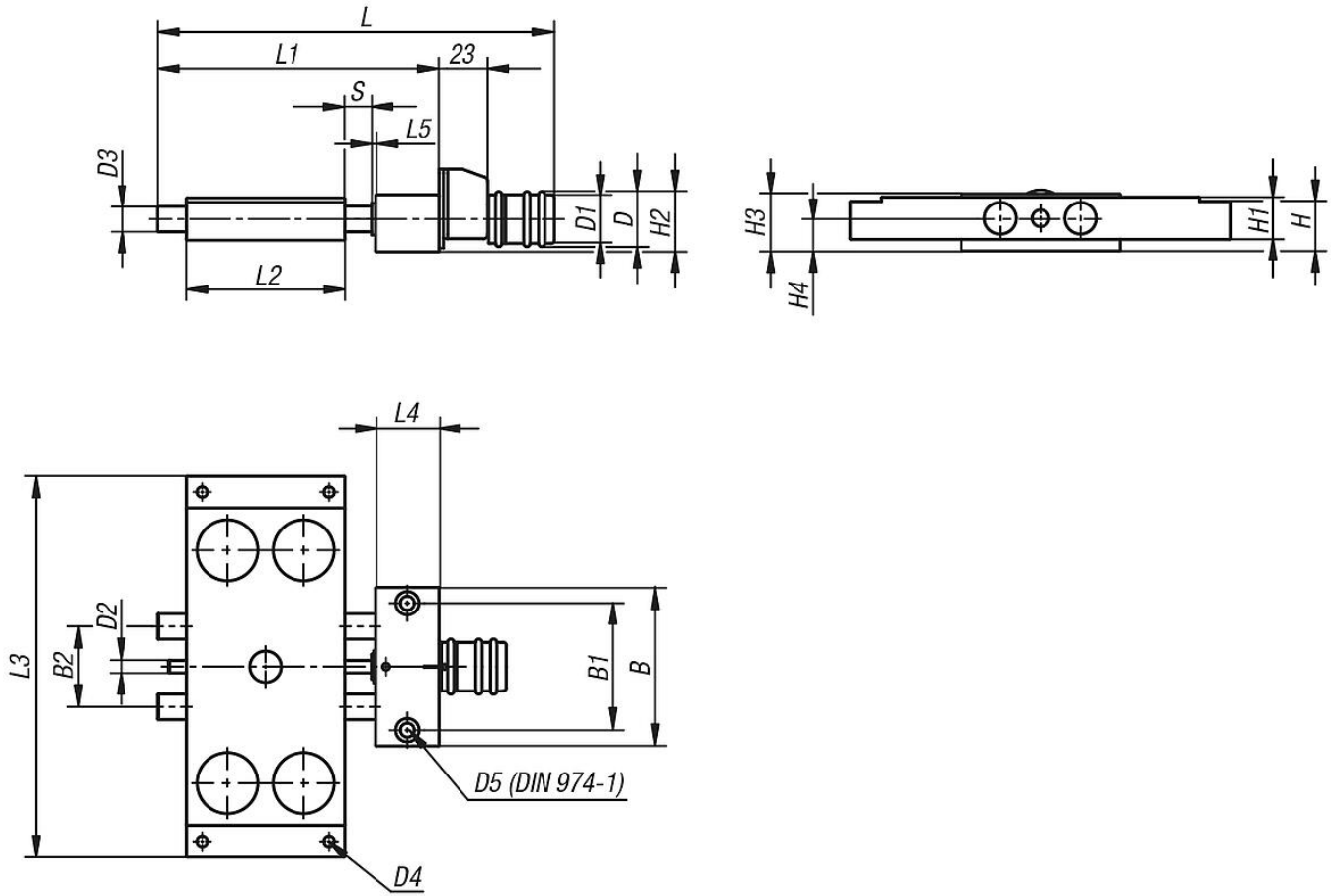
## Bilgi:

Neredeyse boşluksuz kılavuzlar ve tamamen boşluksuz mil sayesinde ayar yapmak için mili çözmeye ve sıkıştırmaya gerek yoktur.

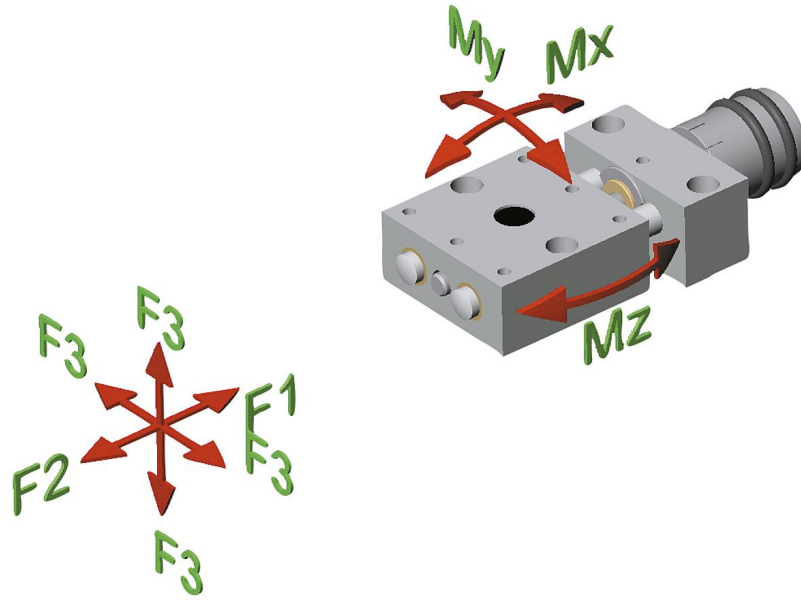
Ölçek ayırımı 5 veya 10 ayırım çizgisinden oluşur, 1 ayırım çizgisi yaklaşık olarak 0,1 mm ayar yoluna karşılık gelir.

Çapraz sehpa, modüler prensip ile ilgili ebatında rahatça konumlandırma sehpa, kaldırma sehpa ve diğer aksesuarlarla kombine edilebilir.

## Çizimler



## Çizimler



## Ürnlere genel bakış

Sipariş numarası	B	B1	B2	C (Strok)	D	D1	D2	D3	D4	D5	H	H1	H2	H3	H4	L	L1	L2	L3	L4	L5	F1 N	F2 N	F3 N	Mx Nm	My Nm	Mz Nm
21130-304	29	22	12	-	13	11,5	M3x0,5	4	M3	3	11	8	14,5	13	8	64,5	50	29	70	10	1,5	70	70	X = 28 (10)	0,25	0,11	0,25
21130-308	46	36	21	-	26	23	M6x1	8	M4	4	18	14	27	23	14	108,5	80	46	120	20	2	200	200	X = 39 (50)	1,9	0,9	1,9
21130-312	75	60	38	-	26	23	M6x1	12	M6	6	23,5	20	29	27	15,5	162	133	75	180	30	2	300	300	X = 58 (100)	5,5	3	5,5