

## Ürün açıklaması/Ürün resimleri

**Açıklama****Malzeme:**

Yatak mesnedi ve kızak: alüminyum alaşım, eloksal kaplama.  
 Kılavuz sütunlar: paslanmaz çelik, taşlanmış.  
 Mil: paslanmaz çelik, haddelenmiş dişli.  
 Kılavuz, kaymalı yatak: bakım gerektirmez.  
 Pozisyon göstergesi: plastik.

**Model:**

Kılavuzun radyal boşluğu 0,02 mm'nin altındadır. Eksenel boşluk: boşluksuz. Mil kendinden kilitlemelidir, ilave olarak sıkıştırılabilir.

**Bilgi:**

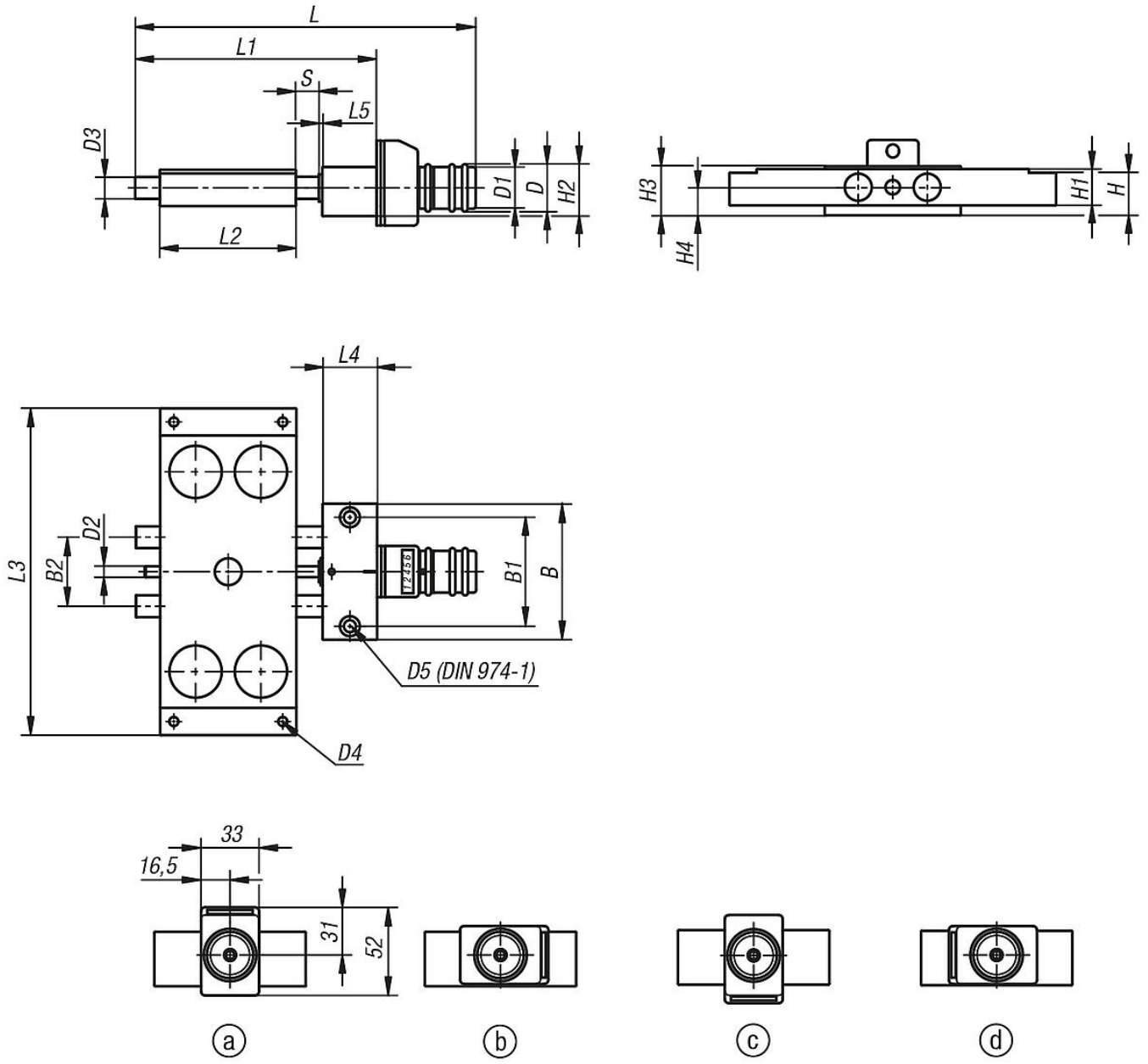
Neredeyse boşluksuz kılavuzlar ve tamamen boşluksuz mil sayesinde ayar yapmak için mili çözmeye ve sıkıştırmaya gerek yoktur.  
 Elektronik pozisyon göstergesi 0,01 mm gösterge hassasiyeti ve büyük LCD ekran ile. Reset, zincir ölçüsü ve ofset ayarları klavye kullanımı üzerinden mümkündür.  
 Pil kullanım ömrü 2 yıldır. Pil kolay ve basit şekilde değiştirilebilir.  
 Pozisyon göstergesinin montaj konumu bir cıvata ile 4 konumda sabitlenebilir.  
 Çapraz sehpa, modüler prensip ile ilgili ebatında rahatça konumlandırma sehpalari, kaldırma sehpalari ve diğer aksesuarlarla kombine edilebilir.

**Çizim bilgisi:**

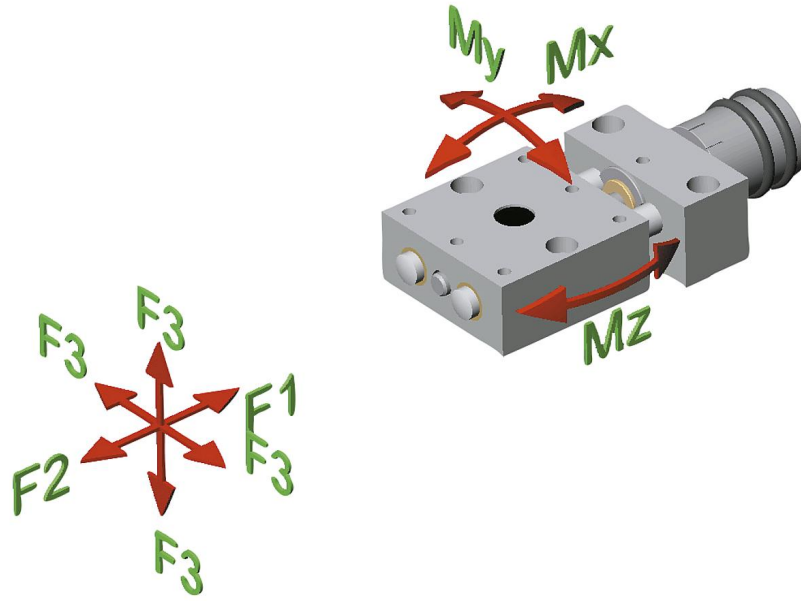
Pozisyon göstergesinin montaj konumu:

- üst (standart)
- sağ
- alt
- sol

Çizimler



## Çizimler



## Ürnlere genel bakış

Sipariş numarası	B	B1	B2	D	D1	D2	D3	D4	D5	H	H1	H2	H3	H4	L	L1	L2	L3	L4	L5	Strok S	F1 N	F2 N	F3 N	Mx Nm	My Nm	Mz Nm
21133-308	46	36	21	26	23	M6x1	8	M4	4	18	14	27	23	14	139	80	46	120	20	2	14	200	200	X = 39 (50)	1,9	0,9	1,9
21133-312	75	60	38	26	23	M6x1	12	M6	6	23,5	20	29	27	15,5	192	133	75	180	30	2	25	300	300	X = 58 (100)	5,5	3	5,5