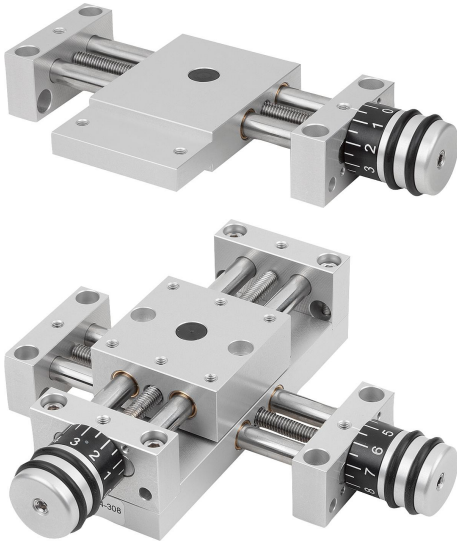


Ürün açıklaması/Ürün resimleri



Açıklama

Malzeme:

Yatak mesnedi ve kızak: alüminyum alaşım, eloksal kaplama.

Kılavuz sütunlar: paslanmaz çelik, taşlanmış.

Mil: paslanmaz çelik, haddelenmiş dişli.

Kılavuz, kaymalı yatak: bakım gerektirmez.

Model:

Kılavuzun radyal boşluğu 0,02 mm'nin altındadır. Eksenel boşluk: boşluksuz. Mil kendinden kilitlemelidir, ilave olarak sıkıştırılabilir.

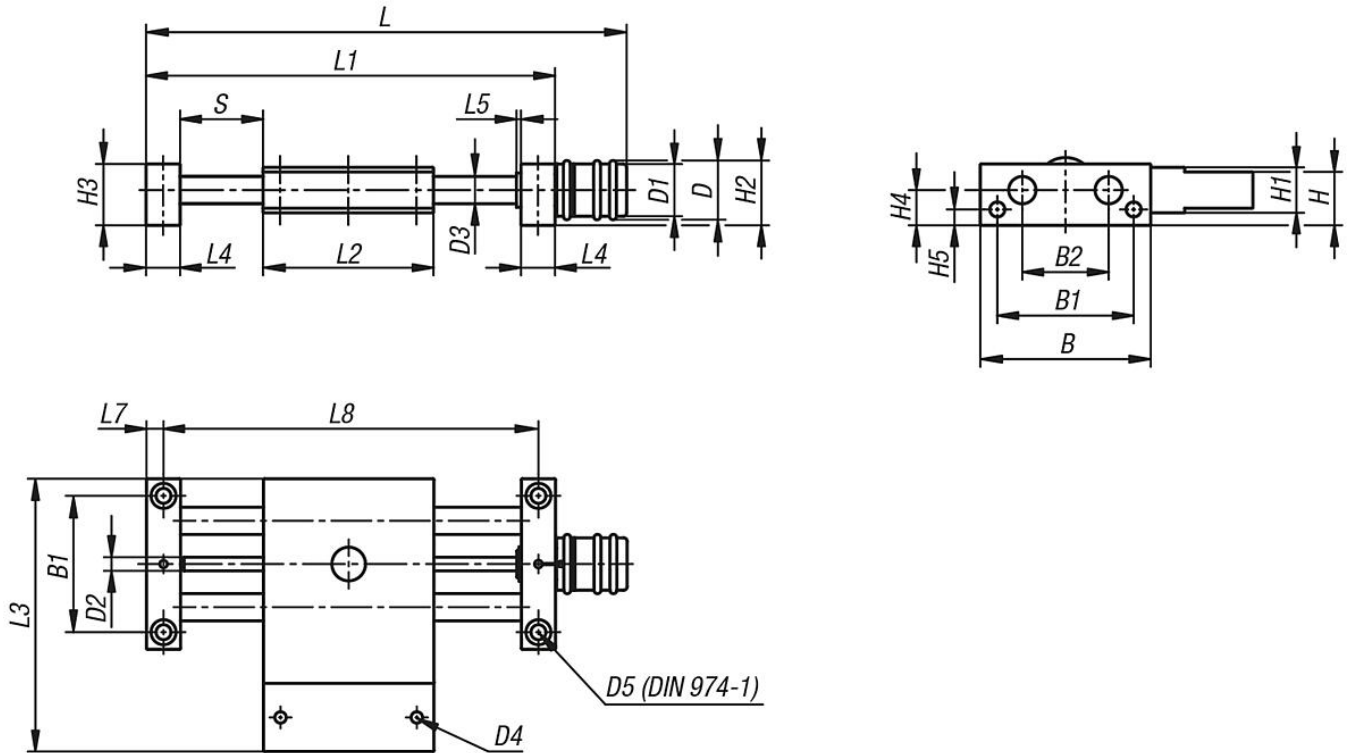
Bilgi:

Neredeyse boşluksuz kılavuzlar ve tamamen boşluksuz mil sayesinde ayar yapmak için mili çözmeye ve sıkıştırmaya gerek yoktur.

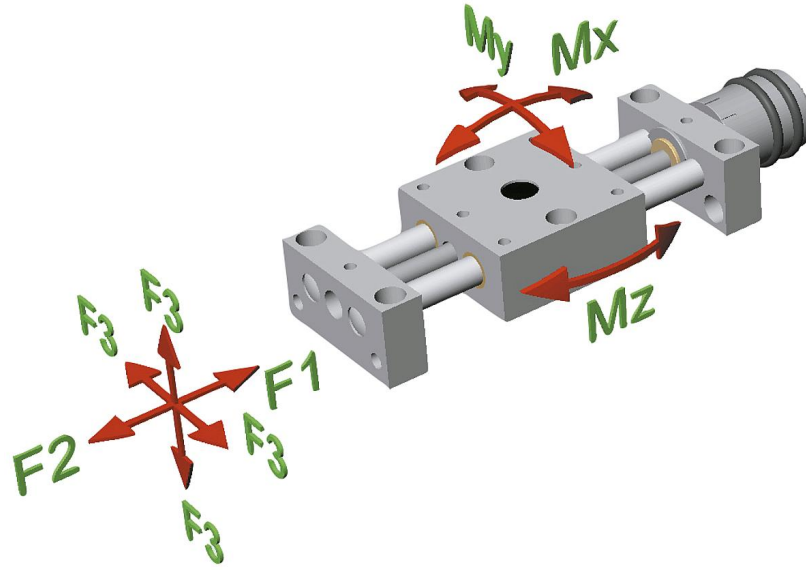
Ölçek ayırımı 5 veya 10 ayırım çizgisinden oluşur, 1 ayırım çizgisi yaklaşık olarak 0,1 mm ayar yoluna karşılık gelir.

Çapraz sehpa, modüler prensip ile ilgili ebatında rahatça konumlandırma sehpaları, kaldırma sehpaları ve diğer aksesuarlarla kombine edilebilir.

Çizimler



Çizimler



Ürünler genel bakış

Sipariş numarası	B	B1	B2	C (Strok)	D	D1	D2	D3	D4	D5	H	H1	H2	H3	H4	H5	L	L1	L2	L3	L4	L5	L7	L8	F1 N	F2 N	F3 N	Mx Nm	My Nm	Mz Nm
21134-104	29	22	12	-	13	11,5	M3x0,5	4	M3	3	11	8	14,5	13	8	4	84,5	70	29	46	8	1,5	4	62	70	70	70	0,77	0,77	0,77
21134-108	46	36	21	-	26	23	M6x1	8	M4	4	18	14	27	23	14	6	148,5	120	46	75	12	2	6	108	200	200	200	3,6	3,6	3,6
21134-112	75	60	38	-	26	23	M6x1	12	M6	6	23,5	20	29	27	15,5	7	209	180	75	120	15	2	7,5	165	300	300	300	18	18	18