

Ürün açıklaması/Ürün resimleri



Açıklama

Malzeme:

Yatak mesnedi ve kızak: alüminyum alaşım, eloksallı kaplama.

Kılavuz sütunlar: paslanmaz çelik, taşlanmış.

Mil: paslanmaz çelik, haddelenmiş dişli.

Kılavuz, kaymalı yatak: bakım gerektirmez.

Pozisyon göstergesi: plastik.

Model:

Kılavuzun radyal boşluğu 0,02 mm'nin altındadır. Eksenel boşluk: boşluksuz. Mil kendinden kilitlenmelidir, ilave olarak sıkıştırılabilir.

Bilgi:

Neredeyse boşluksuz kılavuzlar ve tamamen boşluksuz mil sayesinde ayar yapmak için mili çözmeye ve sıkıştırmaya gerek yoktur.

Elektronik pozisyon göstergesi 0,01 mm gösterge hassasiyeti ve büyük LCD ekran ile. Reset, zincir ölçüsü ve ofset ayarları klavye kullanımı üzerinden mümkündür.

Pil kullanım ömrü 2 yıldır. Pil kolay ve basit şekilde değiştirilebilir.

Pozisyon göstergesinin montaj konumu bir cıvata ile 4 konumda sabitlenebilir.

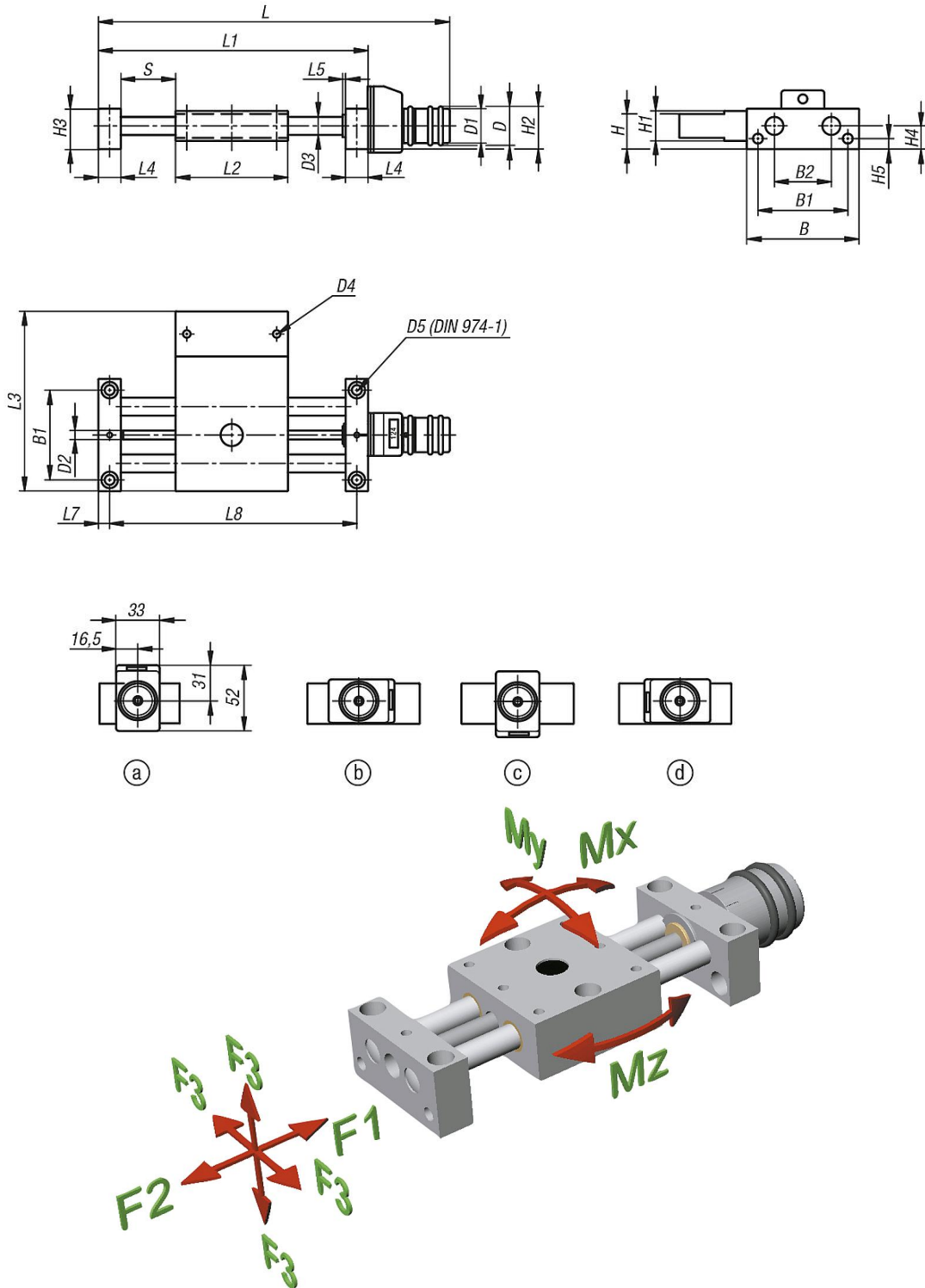
Çapraz sehpa, modüler prensip ile ilgili ebatında rahatça konumlandırma sehpalari, kaldırma sehpalari ve diğer aksesuarlarla kombine edilebilir.

Çizim bilgisi:

Pozisyon göstergesinin montaj konumu:

- üst (standart)
- sağ
- alt
- sol

Çizimler



Ürüne genel bakış

Sipariş numarası	Form	B	B1	B2	D	D1	D2	D3	D4	D5	H	H1	H2	H3	H4	H5	L	L1	L2	L3	L4	L5	L7	L8	Strok S	F1 N	F2 N	F3 N	Mx Nm	My Nm	Mz Nm
21137-208	B	46	36	21	26	23	M6x1	8	M4	4	18	14	27	23	14	6	179	120	46	75	12	2	6	108	48	200	200	200	3,6	3,6	3,6
21137-212	B	75	60	38	26	23	M6x1	12	M6	6	23,5	20	29	27	15,5	7	239	180	75	120	15	2	7,5	165	73	300	300	300	18	18	18

Ürönlere genel bakış
