

Ürün açıklaması/Ürün resimleri

**Açıklama****Malzeme:**

Yatak mesnetleri, kızak ve kaldırma plakası alüminyum.
Kılavuz sütunlar ve mil paslanmaz çelik.
Kayar burçlar ve kayma çubukları pirinç.
Pozisyon göstergesi plastik.

Model:

Alüminyum eloksitlenmiş.

Bilgi:

Her türlü parça ve modüllerin yükseklik konumlandırması için (örn. mesnetler, sensörler, limit siviçler, sehpalar, kameralar, tüm modüller vs.). Ayarlama mesafesi, 0,1 mm'lik artışlarla doğrudan pozisyon göstergesi ile gösterilir. Gösterge değeri, kırmızı ayar halkasını mile göre çevirerek herhangi bir kızak konumunda sıfıra veya başka bir değere ayarlanabilir.

Kaldırma sehpa modül prensip ile ilgili ebatında rahatça konumlandırma sehpaları, çapraz sehpalara ve diğer aksesuarlarla kombine edilebilir.

Teknik veriler:

Geri dönme boşluğu < 0,05 mm.

Kılavuzların yan boşluğu: <0,02 mm.

Önceden yüklenmiş kendinden kilitlemeli mil somunu ve mil yatağı.

Gösterge hassasiyeti 0,1 mm.

Sıcaklık aralığı:

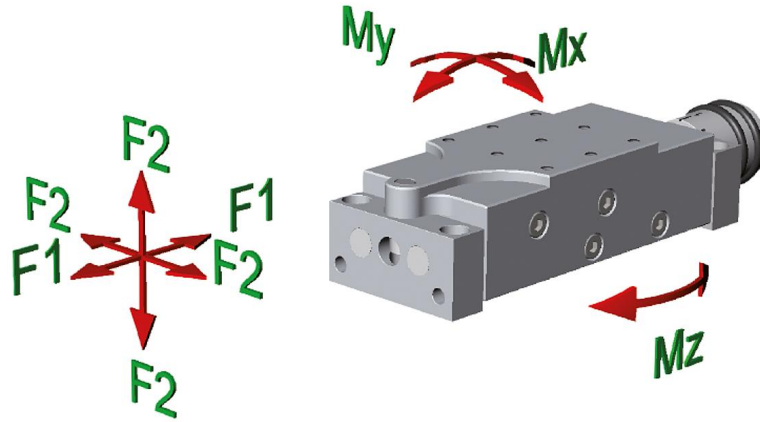
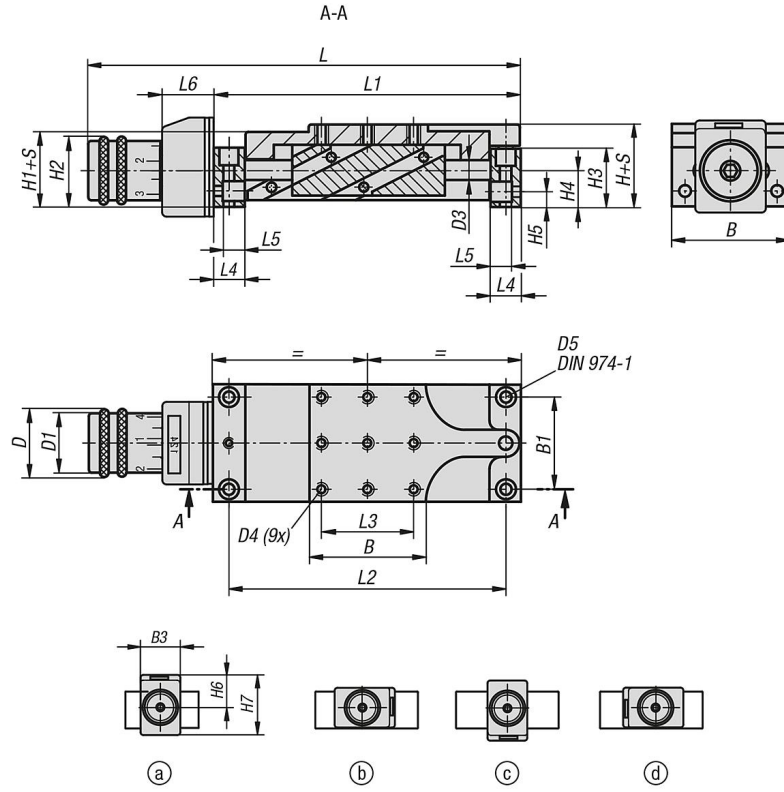
0 °C - +70 °C.

Çizim bilgisi:

Pozisyon göstergesinin montaj konumu:

- üst (standart)
- sağ
- alt 21141-25 için mümkün değil
- sol

Çizimler



Ürünlere genel bakış

Sipariş numarası	L	B	H	D	Strok S	L1	L2	L3	L4	L5	L6	B1	B3	H1	H2	H3	H4	H5	H6	H7	D1	D3	D4	D5	F1 N	F2 N	Mx Nm	My Nm	Mz Nm
21141-08	174,5	46	32	26	8	120	108	36	12	8,5	23	36	22	29	27	23	14	6	23,7	33	23	8	4	M4	80	100	2,5	2,5	5
21141-12	234,5	75	38	26	12	180	165	60	15	11	23	60	22	36	28,5	27	15,5	7	23,7	33	23	12	6	M4	150	200	10	10	20
21141-25	381	150	68	52	25	290	265	130	25	18	33,5	130	48	64	54	52	28	13	42	67,5	46	25	10	M4	500	700	50	50	100