

Ürün açıklaması/Ürün resimleri



Açıklama

Malzeme:

Kızağın ana gövdesi: bakım gerektirmeyen iglidur® J.
Raylar: eloksal kaplama alüminyum.

Model:

Kılavuz ray: doğal renkli eloksal kaplama.
Kılavuz kızacağın sabitleme dişlisi: piringç.

Bilgi:

Minyatür kayar kızaklar bakım gerektirmez ve korozyona karşı dayanıklıdır. Düşük ağırlık sayesinde çok yüksek hızlar ve ivmelenmeler mümkündür. Çalışma sıcaklığı maks. 80 °C.

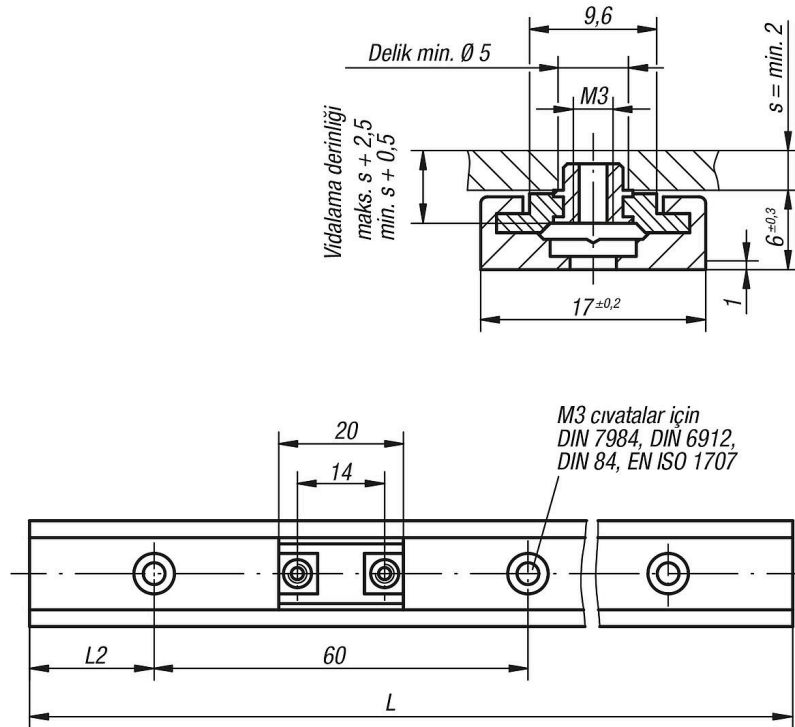
Minyatür kayar kızaklar toza karşı dayanıklıdır ve özellikle kuru çalışma için uygundur.

** Uzunluk L2 = 20 mm ve

* Uzunluk L = 500 mm belirtilmelidir.

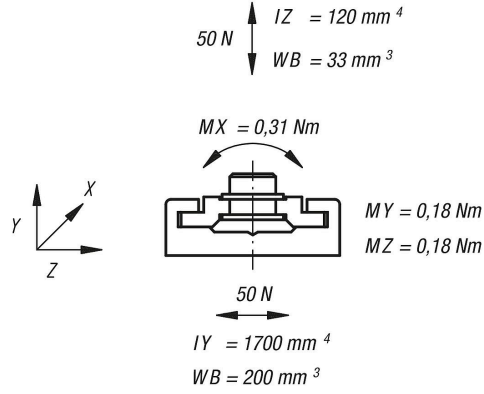
Uzunluk L2 ve L sadece tam mm olarak mümkündür.

Çizimler



Çizimler

Statik taşıma kapasitesi ve yüzey atalet momentleri



Ürünler genel bakış

Kılavuz kızak

| Sipariş numarası | Adı | Tip 1 |
|------------------|---------------|-----------------|
| 21230-1700 | Kılavuz kızak | Sabit yatak |
| 21230-1710 | Kılavuz kızak | Hareketli yatak |

Kılavuz raylar

| Sipariş numarası | Adı | L maks. | L2 |
|------------------|-------------|---------|----|
| 21230-1720X1960 | Kılavuz ray | 1960 | 20 |

| Sipariş numarası | Adı | Tip 1 | L maks. | L | L2 | L2 min. | L2 maks. |
|------------------|-------------|------------------------|---------|---|----|---------|----------|
| 21230-17**X* | Kılavuz ray | L2 ve L müşteriye özel | 1960 | * | ** | 20 | 49 |