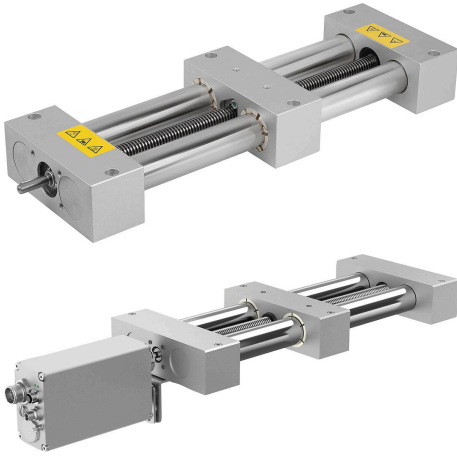


## Ürün açıklaması/Ürün resimleri



## Açıklama

## Malzeme:

Alüminyum gövde.  
Paslanmaz çelik hassas boru.  
Trapez dişli mil, çelik.

## Bilgi:

Çift boru doğrusal üniteler manuel veya elektrikli tahrik edilebilir. Üniteler kısa açma süresi nedeniyle, günlük olarak birkaç kez düşük hızla ve yüksek stabiliteyle ayarlanabilir. Genişlik, uzunluk ve yükseklik ayarı mümkün. Çift tüplü lineer ünitelerin trapez dişli mili ya bilyalı yataklara ya da kaymalı yataklara monte edilir. Çift tüplü lineer ünitelerin taşıyıcısı bir kayar kılavuz ile donatılmıştır.

## Teknik veriler:

Devrede kalma süresi: S3, %30 (60 dakikada)

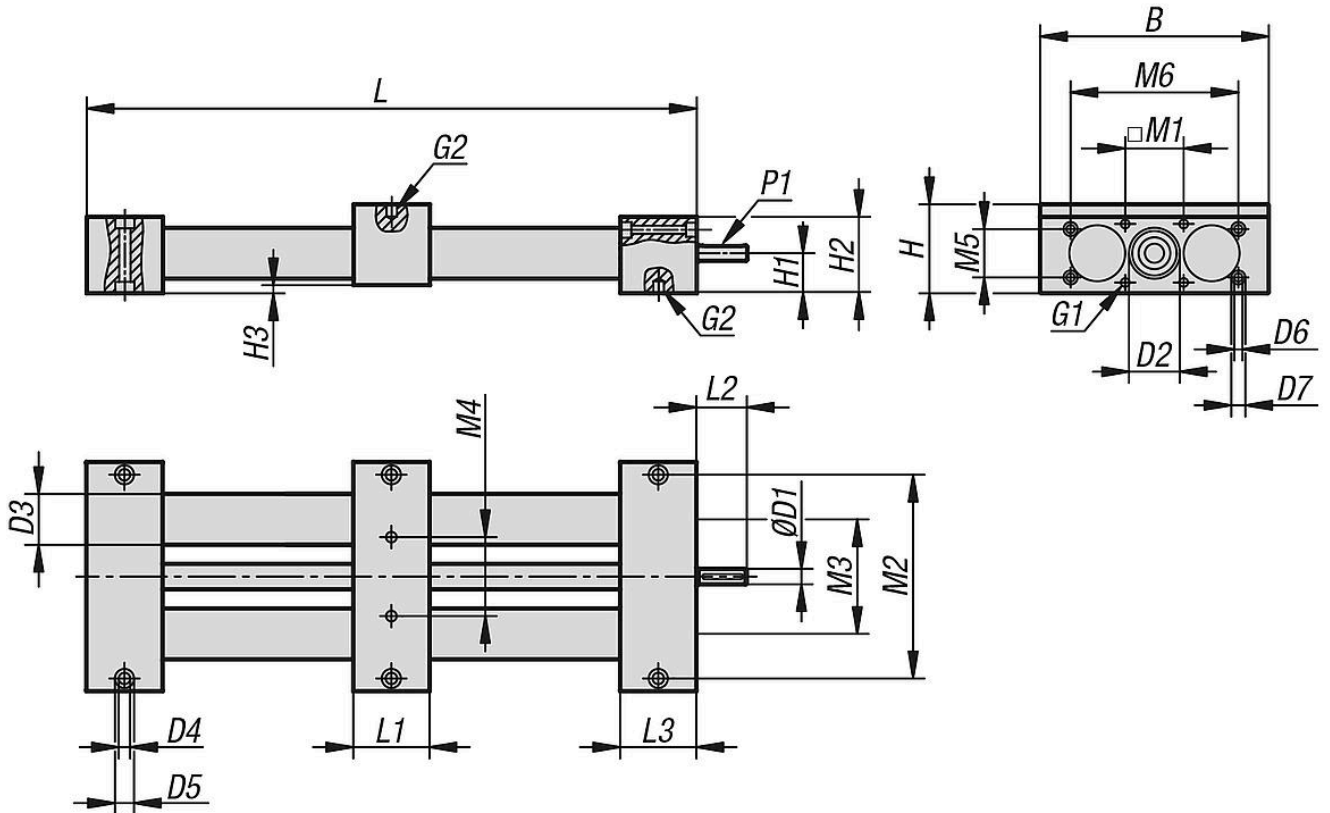
## Sıcaklık aralığı:

Sıcaklık aralığı 0° C ile +60° C arası

## Talep üzerine:

Diğer uzunluklar.  
Entegre iş mili kelepçesi.

## Çizimler



## Ürünler genel bakış

Sipariş numarası	Tip 1	Tip 2	Tip EP/EPX	Mil	B	D1	D2	D3	D4	D5	D6	D7	G1	G2	H	H1	H2	H3	Strok S	L	L1	L2	L3	M1	M2	M3	M4	M5	M6	P1	
21250-030X300	kaymalı yataklı	Sağdan dişli	30	Tr 14x3	130	8	30H8	30	7	11	-	-	M6	M6.54	27	52	2	150	300	502650	40x30	114,5	70	42	-	-	-	-	-	2x2x20	
21250-030X500	kaymalı yataklı	Sağdan dişli	30	Tr 14x3	130	8	30H8	30	7	11	-	-	M6	M6.54	27	52	2	350	500	502650	40x30	114,5	70	42	-	-	-	-	-	-	2x2x20
21250-030X800	kaymalı yataklı	Sağdan dişli	30	Tr 14x3	130	8	30H8	30	7	11	-	-	M6	M6.54	27	52	2	650	800	502650	40x30	114,5	70	42	-	-	-	-	-	-	2x2x20
21250-130X300	bilyalı rulmanlı	Sağdan dişli	30	Tr 14x3	130	8	30H8	30	7	11	-	-	M6	M6.54	27	52	2	150	300	502650	40x30	114,5	70	42	-	-	-	-	-	-	2x2x20
21250-130X500	bilyalı rulmanlı	Sağdan dişli	30	Tr 14x3	130	8	30H8	30	7	11	-	-	M6	M6.54	27	52	2	350	500	502650	40x30	114,5	70	42	-	-	-	-	-	-	2x2x20
21250-130X800	bilyalı rulmanlı	Sağdan dişli	30	Tr 14x3	130	8	30H8	30	7	11	-	-	M6	M6.54	27	52	2	650	800	502650	40x30	114,5	70	42	-	-	-	-	-	-	2x2x20
21250-040X300	kaymalı yataklı	Sağdan dişli	40	Tr 20x4	180	12	40H8	40	9	15	6,5	11	M8	M8.63	31,5	60	3	120	300	603860	46	160	90	62	38	132	4x4x32	4x4x32	4x4x32	4x4x32	
21250-040X500	kaymalı yataklı	Sağdan dişli	40	Tr 20x4	180	12	40H8	40	9	15	6,5	11	M8	M8.63	31,5	60	3	320	500	603860	46	160	90	62	38	132	4x4x32	4x4x32	4x4x32	4x4x32	
21250-040X800	kaymalı yataklı	Sağdan dişli	40	Tr 20x4	180	12	40H8	40	9	15	6,5	11	M8	M8.63	31,5	60	3	620	800	603860	46	160	90	62	38	132	4x4x32	4x4x32	4x4x32	4x4x32	
21250-040X1000	kaymalı yataklı	Sağdan dişli	40	Tr 20x4	180	12	40H8	40	9	15	6,5	11	M8	M8.63	31,5	60	3	820	1000	603860	46	160	90	62	38	132	4x4x32	4x4x32	4x4x32	4x4x32	
21250-140X300	bilyalı rulmanlı	Sağdan dişli	40	Tr 20x4	180	12	40H8	40	9	15	6,5	11	M8	M8.63	31,5	60	3	120	300	603860	46	160	90	62	38	132	4x4x32	4x4x32	4x4x32	4x4x32	
21250-140X500	bilyalı rulmanlı	Sağdan dişli	40	Tr 20x4	180	12	40H8	40	9	15	6,5	11	M8	M8.63	31,5	60	3	320	500	603860	46	160	90	62	38	132	4x4x32	4x4x32	4x4x32	4x4x32	
21250-140X800	bilyalı rulmanlı	Sağdan dişli	40	Tr 20x4	180	12	40H8	40	9	15	6,5	11	M8	M8.63	31,5	60	3	620	800	603860	46	160	90	62	38	132	4x4x32	4x4x32	4x4x32	4x4x32	
21250-140X1000	bilyalı rulmanlı	Sağdan dişli	40	Tr 20x4	180	12	40H8	40	9	15	6,5	11	M8	M8.63	31,5	60	3	820	1000	603860	46	160	90	62	38	132	4x4x32	4x4x32	4x4x32	4x4x32	