

## Ürün açıklaması/Ürün resimleri



## Açıklama

## Malzeme:

Çelik.

## Model:

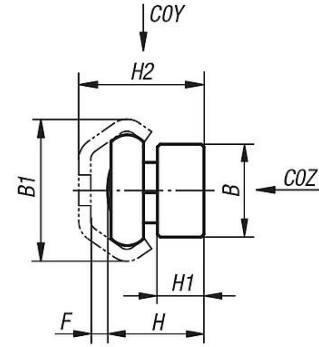
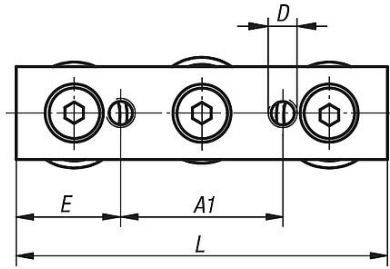
Galvaniz kaplama.

## Bilgi:

Makaralı kılavuz kızak, düşük sürtünme katsayısı sayesinde çok kolay hareket eder. Makara muyluları kullanım ömrü boyunca kalıcı yağlamaya ve bir 2Z (toz kapağı) contaya sahiptir. Orta eksantrik makarasının kolayca ayarlanması ile makaralı kılavuz kızak boşluksuz ve istenen ön gerilim ile ray içerisinde ayarlanır. Kompakt modelde hareket hatlarını temizlemek için plastik sıyrıcılar mevcuttur.

Çalışma sıcaklığı -30 °C ila +120 °C.

## Çizimler

Sabit yatak,  
masif tip

## Ürünlere genel bakış

Sipariş numarası	Boyut	A1	B	B1	D	E	F	H	H1	H2	L	COY N	COZ N
21320-220060	20	20	10	19,2	M5	20	2,6	13	6	17,8	60	326	185
21320-230080	30	35	20	29,5	M6	22,5	3,3	20,7	10	26,5	80	870	435
21320-245120	45	55	25	46,4	M8	32,5	5,1	28,9	12	38	120	1740	935