



Açıklama

Malzeme:

Alüminyum raylar.
elik bilyalı kafes ve bilyalar.

Model:

Raylar gümüş anodize.
Galvanizli bilyalı kafes.
Bilyalar sertleştirilmiş.

Sipariş bilgisi:

Tekli satış.

Bilgi:

Bir kılavuz ray ve kılavuz raydaki bilya kafesi içinde hareket eden bir kaydırıcıdan oluşan doğruşal bilyalı rulman. Kurulum konumu tercihen dikey olmalıdır. Belirtilen taşıma kapasiteleri, 50.000 döngüde maksimum değer için geçerlidir.

İ dayanaklar kafesi sınırlamak için kullanılır. Lütfen yüklü bir sistem için harici dayanak sağlayın.

Sabitleme civatalarının kafa yükseklięi 0,9 mm'yi geçmemelidir, aksi takdirde dięer lineer bilyalı rulman paralarıyla arpışma riski vardır.

Önerilen civatalar: M 2,5.

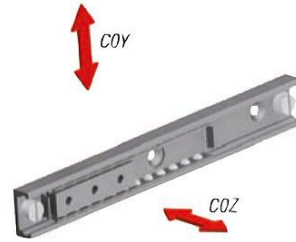
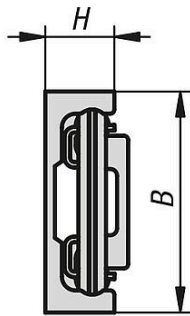
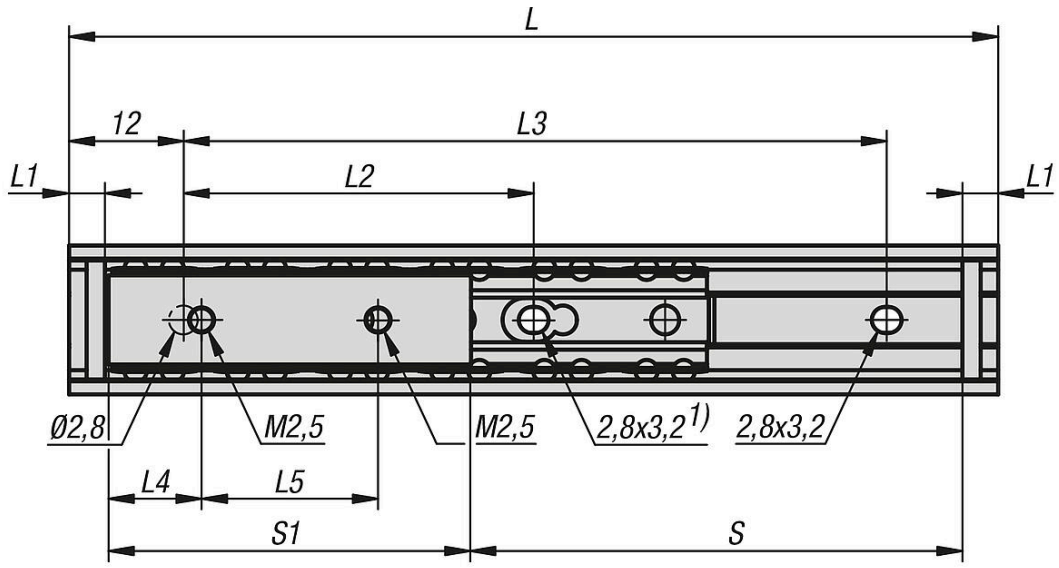
Maksimum vida uzunluęu = panel kalınlıęı + 2,2 mm.

Sıcaklık aralıęı:

5 °C ila 35 °C arası

izim bilgisi:

1) 70 mm ray uzunluęunda burada delik yoktur



Ürünlere genel bakış

İçten kaydırıcılarla doğrusal bilyalı rulman, alüminyum, 5 kg'a kadar yük kapasitesi

| Sipariş numarası | B | H | L | L1 | L2 | L3 | L4 | L5 | S1=Kızak | Strok S | COY N | COZ N |
|------------------|----|---|-----|-----|----|-----|----|----|----------|---------|-------|-------|
| 21329-160280070 | 16 | 6 | 70 | 6 | - | 46 | 5 | 18 | 28 | 30 | 20 | 8 |
| 21329-160390100 | 16 | 6 | 100 | 4,5 | 38 | 76 | 10 | 19 | 39 | 52 | 49 | 18 |
| 21329-160390150 | 16 | 6 | 150 | 7,5 | 63 | 126 | 10 | 19 | 39 | 96 | 49 | 18 |