

Ürün açıklaması/Ürün resimleri



Açıklama

Malzeme:

Gövde: eloksal kaplamalı alüminyum.
Frelon kayar yüzey (Frelon: Dolgu maddeli teflon).

Model:

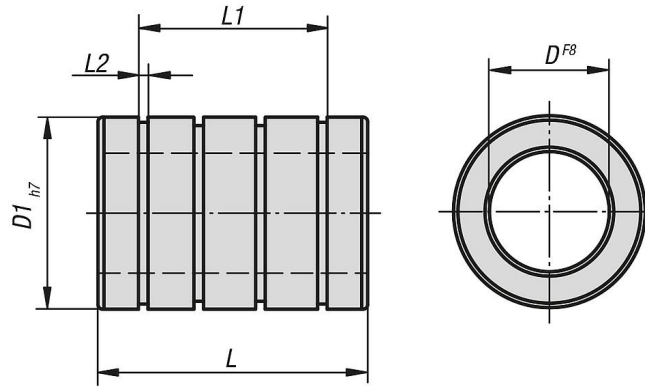
Frelon kaplamalı doğrusal kayar burç.

Bilgi:

Kimyasal açıdan neredeyse inaktiftir.
Kendinden yağlamalı (yağlama maddesi eklemenden çalışır).
Yüksek sıcaklık aralığı (-240 °C ila +260 °C).
Titreşimleri sönümler.
Yüksek taşıma katsayısı - uygulanan yüzey x P
($P = 1034 \text{ N/cm}^2$)
Gıda ürünleri, ilaç, tıp ve kimya uygulamaları.
Kirlere karşı dayanıklı.

Çizimler

Kapalı tip



Ürünlere genel bakış

Sipariş numarası	Tip 1	D	D1	L	L1	L2
21495-01-050	kapalı	5	12	22	14,28	1,14
21495-01-080	kapalı	8	16	25	16,28	1,14
21495-01-100	kapalı	10	19	29	22,04	1,32
21495-01-120	kapalı	12	22	32	22,64	1,32
21495-01-160	kapalı	16	26	36	24,64	1,32
21495-01-200	kapalı	20	32	45	31,26	1,63
21495-01-250	kapalı	25	40	58	43,8	1,9
21495-01-300	kapalı	30	47	68	51,8	1,9