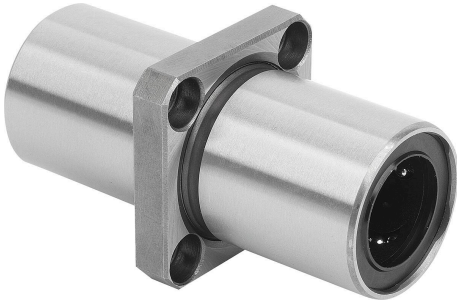


Ürün açıklaması/Ürün resimleri



Açıklama

Malzeme:

Gövde, çelik.
Plastik kafesli.
Bilyalar, çelik.

Model:

Doğrusal küre yatakları, 3 No.lu seriye ve ISO 10285'e göre uygundur. Her iki tarafta conta mevcuttur. Lineer bilyalı rulmanlar plastik bir kafes ile donatılmıştır. Bu, sessiz çalışma ve mükemmel çalışma özellikleri sağlar. Gövde üzerine doğrudan montaj için orta flanşlı. Tork yükü altında eleman olarak kullanım için çift rulmanlı olarak tasarlanmıştır.

Önerilen toleranslar:

Mil: h6

Gövde: H7

Her iki tarafında conta bulunan doğrusal bilyalı rulmanlar montajdan önce greslenmelidir. Belirtilen yük değerleri sertleştirilmiş ve taşlanmış mil elemanları kullanıldığında geçerlidir.

Sıcaklık aralığı:

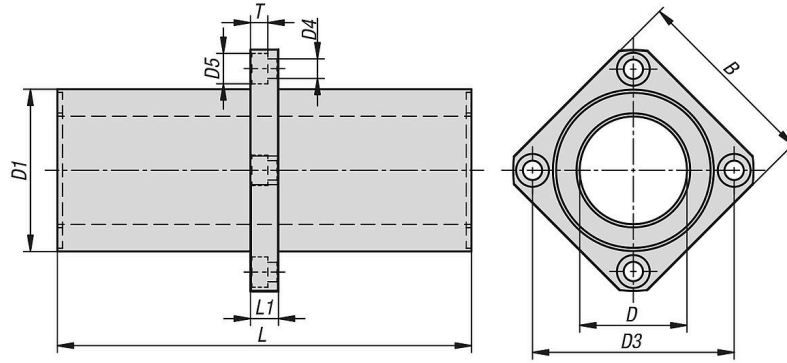
-20 °C - +80 °C.

Aksesuar:

Hassas kılavuz miller 21595.

Sabitlenme cıvataları 07160.

Çizimler



Ürünlere genel bakış

Orta flanşlı, kare tasarımı doğrusal bilyalı rulman çeliği

Sipariş numarası	D	D1	D3	D4	D5	L	L1	T	Dinamik yük sayıları N	Statik yük sayıları N
21520-03-0812	8	16	24	3,5	6	46	5	3,1	421	804
21520-03-1212	12	22	32	4,5	7,5	61	6	4,1	813	1570
21520-03-1612	16	26	36	4,5	7,5	68	6	4,1	921	1780
21520-03-2012	20	32	43	5,5	9	80	8	5,1	1370	2740
21520-03-2512	25	4	51	5,5	9	112	8	5,1	1570	3140
21520-03-3012	30	47	62	6,6	11	123	10	6,1	2500	5490
21520-03-4012	40	62	80	9	14	151	13	8,1	3430	8040
21520-03-5012	50	75	94	9	14	192	13	8,1	6080	15900

Ürünlere genel bakış
