

Ürün açıklaması/Ürün resimleri



Açıklama

Malzeme:
Alüminyum.

Model:
kaplamasız.

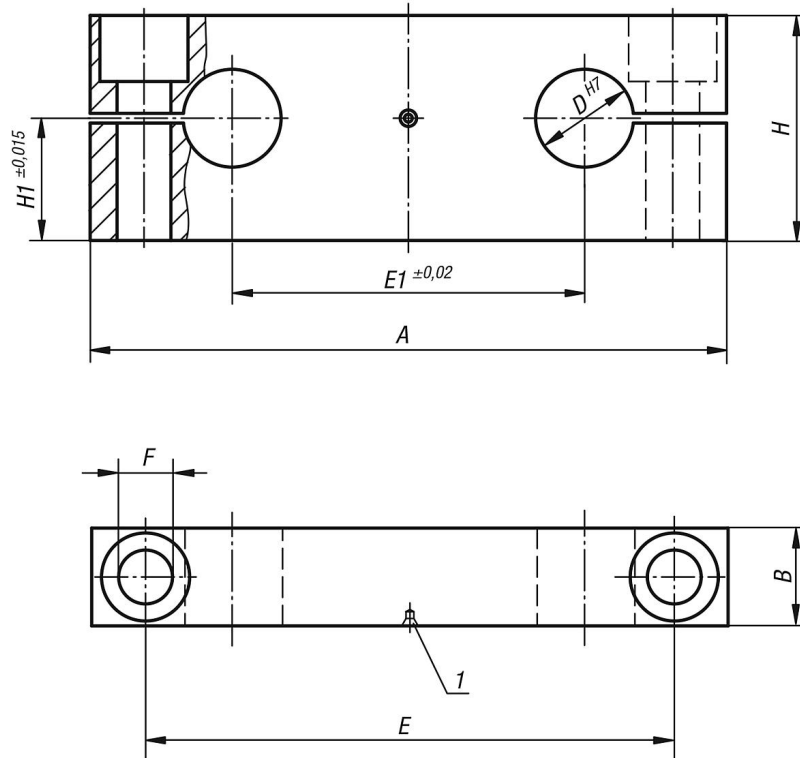
Bilgi:
Kılavuz milleri kolay ve güvenli bir şekilde sıkıştırmak ve sabitlemek için iki tutucu delikli travers. Quadro 21550 veya 21555 doğrusal gövde ünitelerimiz ile önceden hazırlanmış sehpa ünitelerini monte etmek için.

Bu model, doğrusal yatak ünitesinin aksenal hareketini mümkün kılar. Yani miller, traversler ile sabit bir şekilde makine gövdesine monte edilmiştir.

Aksesuar:
Hassas kılavuz miller 21595.
Sabitleme cıvataları 07160 ve 07161

Çizim bilgisi:
1) Merkezleme deliği

Çizimler



Ürünlere genel bakış

Sipariş numarası	A	B	D	E	E1	F	H	H1
21575-08	65	12	8	52	32	Silindirik başlı cıvata ISO 4762 için açık delik	23	12,5
21575-20	130	20	20	108	72		46	25
21575-12	85	14	12	70	42		32	18

Ürünlere genel bakış

Sipariş numarası	A	B	D	E	E1	F Silindir başlı cıvata ISO 4762 için açık delik	H	H1
21575-16	100	18	16	82	54	9	36	20
21575-25	160	25	25	132	88	13,5	56	30
21575-30	180	25	30	150	96	13,5	64	35
21575-40	230	30	40	190	122	17,5	80	44
21575-50	280	30	50	240	152	17,5	96	52