

Ürün açıklaması/Ürün resimleri

**Açıklama****Malzeme:**

Çerçeve: pirinç.

Dairesel düzeç gövdesi: poliamid.

Model:

nikel kaplamalı ve yüksek parlaklıkta polisajlı.

Bilgi:

Düzeçler, sıfır aleti olarak veya örneğin su terazilerinde, eğim ölçerlerde, ölçme aletlerinde ve makine mühendisliğinde yatay konumu kontrol etmek için kullanılır.

Dairesel düzeçler, üç delik yardımıyla vidalanabilir.

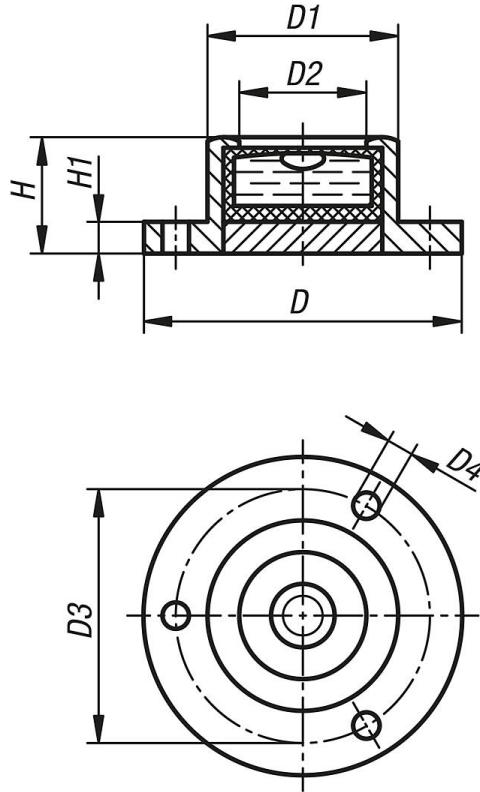
- taşlanmış taban yüzeyine ayarlanmış
- 2mm kabarcık yolunda açı dakikası olarak hassasiyet
- Dolgu: berrak
- Siyah kontrast halkası
- Beyaz düzeç tabanı

Sıcaklık aralığı:

-35 °C - +55 °C.

Çizimler

A



Ürünlere genel bakış

Sipariş numarası	Form	D	D1	D2	D3	D4	H	H1	Hassaslık
21800-1141030	A	20	14	10	17	1,6	10	1,8	30'
21800-1171030	A	25	17	12	21	2	10	2	30'
21800-1181130	A	30	18	12	24	2,5	11	3	30'
21800-1281430	A	40	28	20	34,5	2,5	14	4	30'
21800-1341530	A	50	34	25	43	3	15	5	30'