

Ürün açıklaması/Ürün resimleri

**Açıklama****Malzeme:**

Poliamid 6 gövde.
Paslanmaz çelik içi boş mil.
Plastik kontrol camı.
Dişli başsız vida, paslanmaz çelik.

Model:

Gövde: darbelere karşı dayanıklı.
İçi boş mil ve yalın dişli başsız vida.
Rakam tekerleri: siyah, rakamlar: beyaz.

Bilgi:

Pozisyon göstergeleri ayarlanmış ölçüm değerlerinin, bir bakışta doğrudan okunmasını mümkün kılar.
İş mili devri başına gösterge değeri (ilgili iş mili adımı) seçilebilir, böylece farklı gösterge değerleri bir aktarma dişlisi tarafından gerçekleştirilir.
Pozisyon göstergeleri, net bir ekrana sahip küçük tasarımlarıyla ön plana çıkar.
Ekstra küçük mil mesafeleri ve küçük mil çapları için uygundur. Bunlar karşı taraftaki bir deliğe yerleştirilen bir tork desteğine sahiptir.

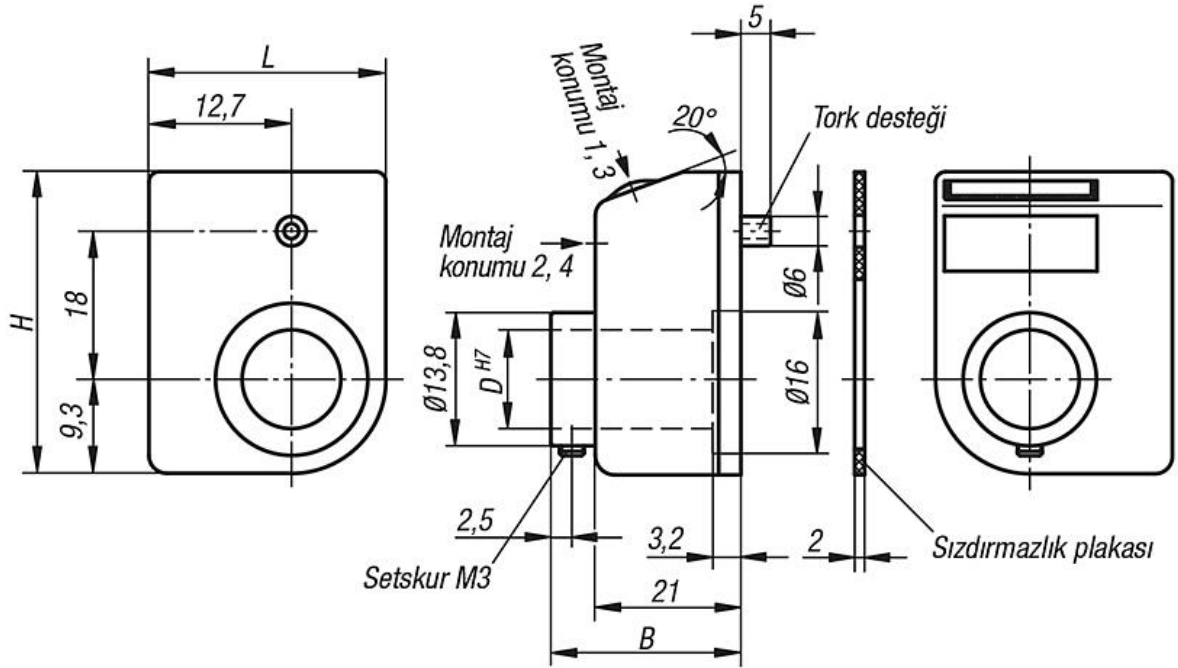
Teknik veriler:


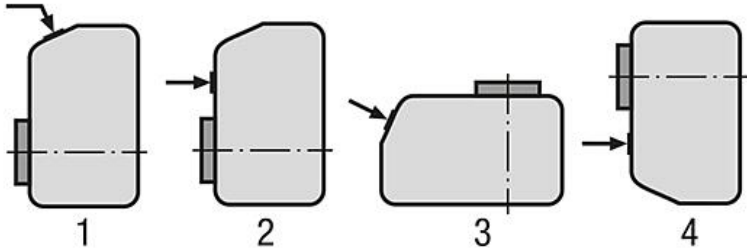
- 3 onluktan oluşan sayaç mekanizması
- Rakam yüksekliği yakl. 4 mm
- İçi boş millerin çapı 10 H7 mm
- 80 °C'ye kadar ısılara karşı dayanıklı
- Yağ ve çözücü maddelere karşı dayanıklı

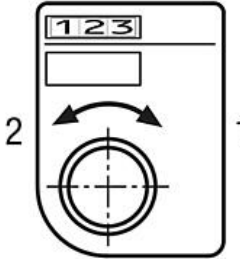
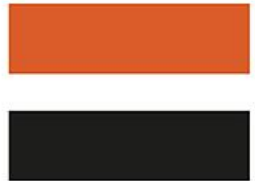
Talep üzerine:

İnç göstergesi

Çizimler



Bir dönüşten sonra gösterge, virgül yeri:	Montaj konumu (1 - 4):
 <p>örn. 21901-05-01001111 0100 = 1mm artış, 1 = Virgül yeri, sağdan 1. konum.</p>	 <p>örn. 21901-05-01001111 1 = Montaj konumu</p>

Sayma yönü (1 - 2):	Renk (1 - 2):
 <p>örn. 21901-05-01001111 1 = saat yönünde (artan değerler) 2 = saat yönünün tersine (artan değerler)</p>	 <p>örn. 21901-05-01001111 1 = Renk turuncu 2 = Renk siyah</p>

Ürünlere genel bakış

Sipariş numarası sade turuncu RAL 2004	Sipariş numarası siyah	B	D	H	L	Artma	Bir tur sonrası gösterge	Virgül hanesi	maks. devir sayısı Dev/dak
21901-05-01001**1	21901-05-01001**2	26	10	33	22	1	01,0	1	500
21901-05-02001**1	21901-05-02001**2	26	10	33	22	2	02,0	1	500
21901-05-02501**1	21901-05-02501**2	26	10	33	22	2,5	02,5	1	500
21901-05-03001**1	21901-05-03001**2	26	10	33	22	3	03,0	1	500
21901-05-04001**1	21901-05-04001**2	26	10	33	22	4	04,0	1	375
21901-05-05001**1	21901-05-05001**2	26	10	33	22	5	05,0	1	300
21901-05-06001**1	21901-05-06001**2	26	10	33	22	6	06,0	1	250
21901-05-08001**1	21901-05-08001**2	26	10	33	22	8	08,0	1	180
21901-05-10001**1	21901-05-10001**2	26	10	33	22	10	10,0	1	150