

Ürün açıklaması/Ürün resimleri



Açıklama

Malzeme:

Gövde, plastik, cam elyaf takviyeli.
İtecek çelik.

Bilgi:

Enjeksiyon ve zımba aletlerinde alet stroklarının güvenli denetimi için mekanik çevrim sayacı. Çevrim sayacı 7 haneli mekanik bir sayaca sahiptir. Sayaç geri alınamaz. Anahtarlama yolu 3,7 mm'dir.

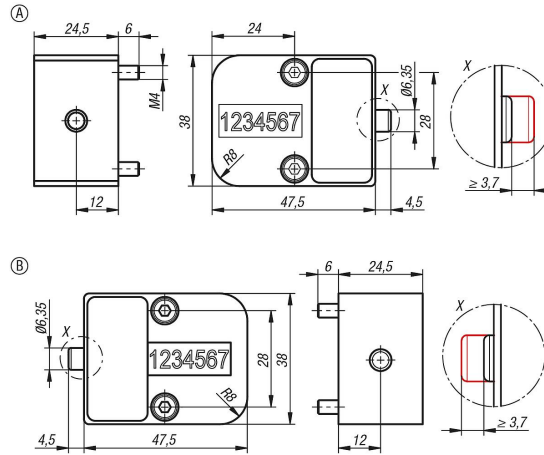
Çevrim sayacı kolayca monte edilebilir, komple bakım gerektirmez ve elektrik beslemesine ihtiyaç yoktur.

Çevrim sayaçları sağ ve sol taraflı kullanım için mevcuttur.

Sıcaklık aralığı:

Maksimum çalışma sıcaklığı maks. 120 °C.

Çizimler



Ürnlere genel bakış

Sipariş numarası	Form	Form modeli
21975-1	A	sağ
21975-2	B	sol