

Ürün açıklaması/Ürün resimleri



Açıklama

Malzeme:

Alüminyum.

Model:

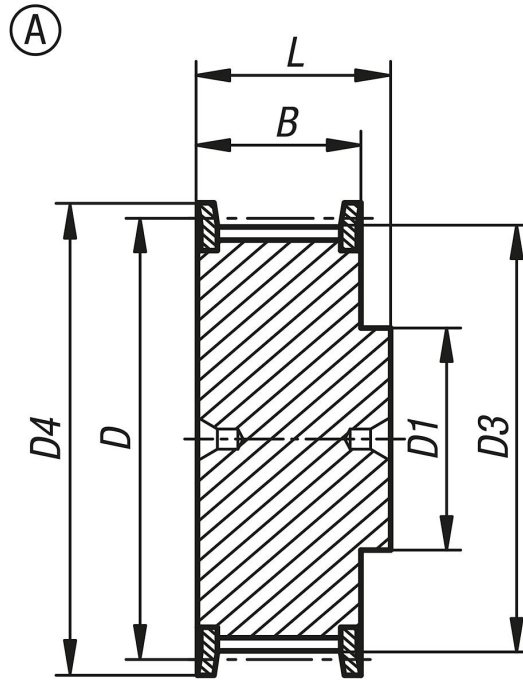
Yalın.

Bilgi:

Metrik ayrımlı standart HTD profili (yarı yuvarlak dişli tertibatı). En az bir dişli kayış kasnağında kenar levhaları olmalıdır. Dişli kayış kasnakların bir merkezleme deliği mevcuttur. Bu hazır delik / merkezleme deliği, müşteri tarafından geçme deliği, kanallı geçme deliği veya dişli delik olarak dönüştürülebilir.

Dişli kayış kasnaklarının düz yüzeylerinde ağırlık nedeniyle bir girinti bulunabilir..

Çizimler



Ürünlere genel bakış

Sipariş numarası	Form	Profil	B	D	D1 maks.	D3	D4 maks.	L	Kayış genişliği	Diş sayısı
22004-030916	A	HTD3M	12,8	15,28	10	14,52	17,5	20,6	9	16
22004-030918	A	HTD3M	12,8	17,19	11	16,43	20	20,6	9	18
22004-030920	A	HTD3M	12,8	19,1	13	18,34	23	20,6	9	20
22004-030921	A	HTD3M	12,8	20,05	13	19,29	25	20,6	9	21
22004-030922	A	HTD3M	12,8	21,01	13	20,25	25	20,6	9	22
22004-030924	A	HTD3M	12,8	22,92	14	22,16	25	20,6	9	24
22004-030926	A	HTD3M	12,8	24,83	16	24,07	28	20,6	9	26
22004-030928	A	HTD3M	12,8	26,74	18	25,98	32	20,6	9	28
22004-030930	A	HTD3M	12,8	28,65	20	27,89	32	20,6	9	30
22004-030932	A	HTD3M	12,8	30,56	22	29,8	36	20,6	9	32
22004-030936	A	HTD3M	13,4	34,38	26	33,62	39	22,2	9	36
22004-030940	A	HTD3M	13,4	38,2	28	37,44	42	22,2	9	40
22004-030944	A	HTD3M	13,4	42,02	33	41,26	48	22,2	9	44
22004-031516	A	HTD3M	19,5	15,28	10	14,52	17,5	26	15	16

Ürünlere genel bakış

Sipariş numarası	Form	Profil	B	D	D1 maks.	D3	D4 maks.	L	Kayış genişliği	Diş sayısı
22004-031518	A	HTD3M	19,5	17,19	11	16,43	20	26	15	18
22004-031520	A	HTD3M	19,5	19,1	13	18,34	23	26	15	20
22004-031521	A	HTD3M	19,5	20,05	13	19,29	25	26	15	21
22004-031522	A	HTD3M	19,5	21,01	13	20,25	25	26	15	22
22004-031524	A	HTD3M	19,5	22,92	14	22,16	25	26	15	24
22004-031526	A	HTD3M	19,5	24,83	16	24,07	28	26	15	26
22004-031528	A	HTD3M	19,5	26,74	18	25,98	32	26	15	28
22004-031530	A	HTD3M	19,5	28,65	20	27,89	32	26	15	30
22004-031532	A	HTD3M	19,5	30,56	22	29,8	36	26	15	32
22004-031536	A	HTD3M	20	34,38	26	33,62	39	30	15	36
22004-031540	A	HTD3M	20	38,2	28	37,44	42	30	15	40
22004-031544	A	HTD3M	20	42,02	33	41,26	48	30	15	44