

## Ürün açıklaması/Ürün resimleri



## Açıklama

## Malzeme:

Plastik Vesconite®.

## Bilgi:

Makara zincirlerini gerdirmek için. Simetrik şekli çift taraflı kullanıma imkan vermektedir. Büyük yarıçaplar düzgün çalışma sağlamaktadır. Yüksek kaliteli plastik herhangi bir yağlama olmadan çalışır.

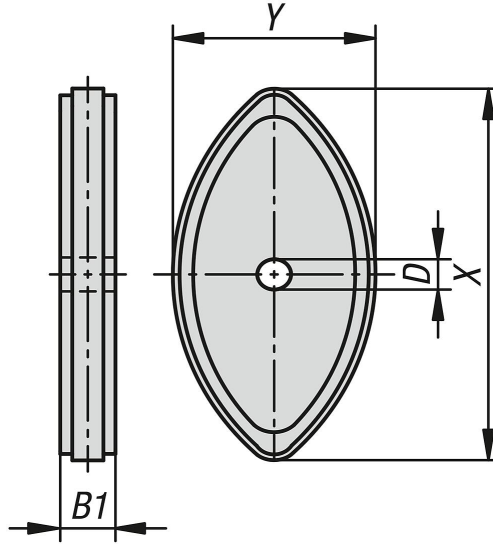
Azami zincir hızı sürekli kullanımda 1,5 m/sn. değerini aşmamalıdır.

## Sıcaklık aralığı:

-40 °C ila +120 °C.

Maks. sürtünme sıcaklığı +240 °C.

## Çizimler



## Ürünlere genel bakış

Sipariş numarası	B1	D	X	Y	ISO no.
22281-03-0608	10,2	8	74	40	06 B-1
22281-03-0810	13,9	10	96	50	08 B-1
22281-03-1010	16,5	10	125	55	10 B-1
22281-03-1212	19,5	12	147	80	12 B-1