

Ürün açıklaması/Ürün resimleri

**Açıklama****Malzeme:**

Gövde, çelik.

Zincir kaydırıcı ultra yüksek moleküler ağırlıklı polietilen PE-UHMW.

Model:

Gövde galvanizli ve siyah boyalı.

Bilgi:

ISO 606'ya uygun olarak makaralı zincirlerin düşük gürültülü ve düşük aşınmalı çalışması için kuruluma hazır zincir gergisi. TS zincir gergisi, alışılmış bir gergi sistemi için yeterli alan olmadığında kullanılır. Zincir altında gerekli boşluk sadece 40 mm.

Aralarından seçim yapabileceğiniz iki farklı versiyon vardır:

Form A: kavisi profil ile.

Form B: eliptik profilli (bir taraf aşınmışsa, profil basitçe döndürülebilir ve diğer taraf kullanılabilir).

TS zincir gergisi önceden gerilmiş iki sıkıştırma yayı ile donatılmıştır. Bunlar ayrı ayrı tetiklenebilir ve üç farklı sıkıştırma basıncı ayarına izin verir. Gövde üzerindeki deliklerin ve uzun deliklerin düzeni genellikle montajı kolaylaştırır ve yeniden gerdirme için ek ayar seçenekleri sunar.

Sıcaklık aralığı:

-20 °C ile +60 °C arasında (kısa süreliğine +80 °C'ye kadar).

Montaj:

Tahrik tekerleğinin hemen arkasına montaj, gerdirilecek gevşek açıklığın uzunluğunu en aza indirmek için idealdir. Aşınmayı en aza indirmek için birkaç zincir baklası temas halinde olmalıdır.

TS zincir gerdirici kilitli durumda teslim edilir. Ancak montajdan sonra, gerekli sıkıştırma kuvvetine bağlı olarak yaylardan biri veya her ikisi serbest bırakılır.

Kilitleme vidası yaklaşık dört tur gevşetilir.

Sadece sol yay serbest: Gergi kuvveti hafif.

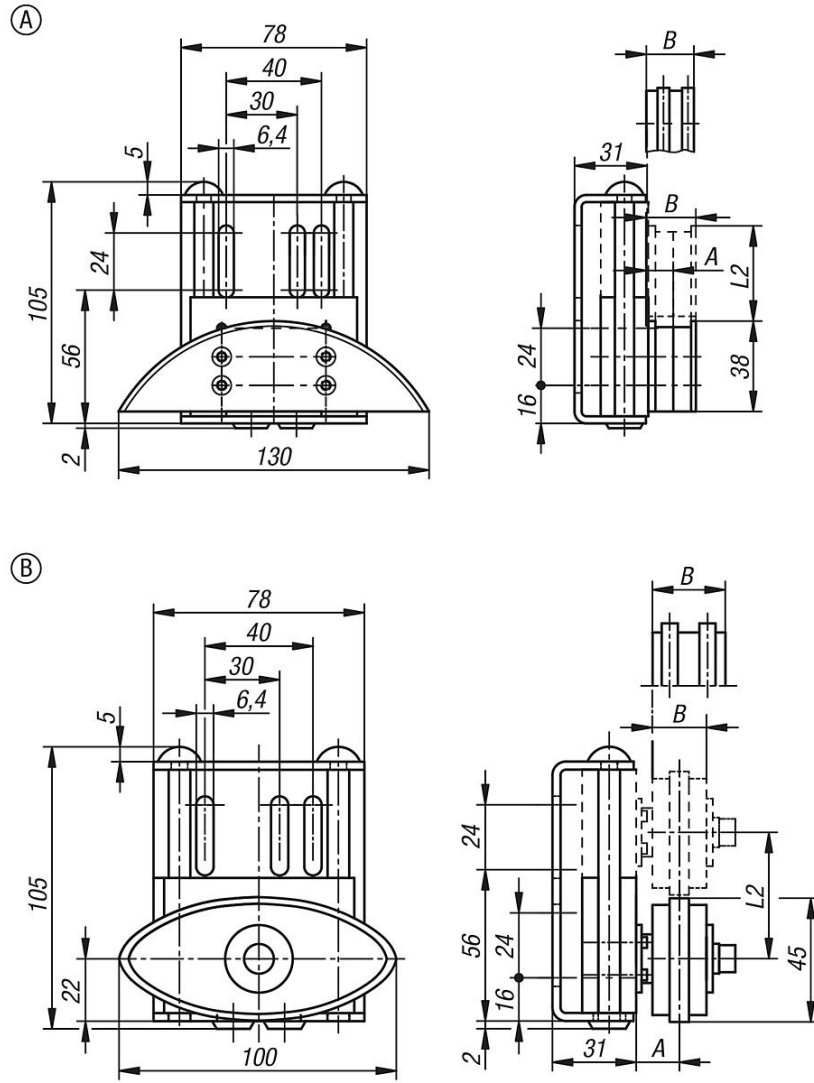
Sadece sağ yay serbest: Germe kuvveti ağır.

Her iki yay da serbest: Germe kuvveti ekstra ağır.

Aksesuar:

Tespitleme braketi 22281-90.

Çizimler



Ürünlere genel bakış

TS zincir gerdirici kavisli veya eliptik profili

Sipariş numarası	Form	Form modeli	A	B	Boyut	ISO no.	Gerdirme kuvveti her iki yay serbest (N)	Gerdirme kuvveti Sol yay serbest (N)	Gerdirme kuvveti Sağ yay serbest (N)	Bağlama yolu L2	Bölümlenme inç	Uygun tespitleme braketi
22281-52-1061	A	Kavisli profil	10	20	TS	06 B-1	190-96	58-32	132-60	40	3/8X7/32	22281-90-29900
22281-52-1081	A	Kavisli profil	16,5	20	TS	08 B-1	190-96	58-32	132-60	40	1/2X5/16	22281-90-29900
22281-52-1101	A	Kavisli profil	15,6	20	TS	10 B-1	190-96	58-32	132-60	40	5/8X3/8	22281-90-29900
22281-52-1121	A	Kavisli profil	14,8	20	TS	12 B-1	190-96	58-32	132-60	40	3/4X7/16	22281-90-29900
22281-52-1062	A	Kavisli profil	7,5	20	TS	06 B-2	190-96	58-32	132-60	40	3/8X7/32	22281-90-29900
22281-52-1082	A	Kavisli profil	15,2	32	TS	08 B-2	190-96	58-32	132-60	40	1/2X5/16	22281-90-29900
22281-52-1102	A	Kavisli profil	11,3	32	TS	10 B-2	190-96	58-32	132-60	40	5/8X3/8	22281-90-29900
22281-52-1053	A	Kavisli profil	7,4	20	TS	05 B-3	190-96	58-32	132-60	40	8,0mmX3,0mm	22281-90-29900
22281-52-1063	A	Kavisli profil	9,4	32	TS	06 B-3	190-96	58-32	132-60	40	3/8X7/32	22281-90-29900
22281-52-2053	B	eliptik profil	17	20	TS-EP	05 B-3	190-96	58-32	132-60	40	8,0mmX3,0mm	22281-90-29900
22281-52-2061	B	eliptik profil	17	20	TS-EP	06 B-1	190-96	58-32	132-60	40	3/8X7/32	22281-90-29900
22281-52-2062	B	eliptik profil	17	20	TS-EP	06 B-2	190-96	58-32	132-60	40	3/8X7/32	22281-90-29900
22281-52-2063	B	eliptik profil	23	32	TS-EP	06 B-3	190-96	58-32	132-60	40	3/8X7/32	22281-90-29900
22281-52-2081	B	eliptik profil	17	20	TS-EP	08 B-1	190-96	58-32	132-60	40	1/2X5/16	22281-90-29900
22281-52-2082	B	eliptik profil	23	32	TS-EP	08 B-2	190-96	58-32	132-60	40	1/2X5/16	22281-90-29900
22281-52-2101	B	eliptik profil	17	20	TS-EP	10 B-1	190-96	58-32	132-60	40	5/8X3/8	22281-90-29900
22281-52-2102	B	eliptik profil	23	32	TS-EP	10 B-2	190-96	58-32	132-60	40	5/8X3/8	22281-90-29900

Ürünlere genel bakış

Sipariş numarası	Form	Form modeli	A	B	Boyut	ISO no.	Gerdirmeye kuvveti her iki yay serbest (N)	Gerdirmeye kuvveti Sol yay serbest (N)	Gerdirmeye kuvveti Sağ yay serbest (N)	Bağlama yolu L2	Bölümleme İnç	Uygun tespitleme braketi
22281-52-2121	B	eliptik profil	17	20	TS-EP	12 B-1	190-96	58-32	132-60	40	3/4X7/16	22281-90-29900