

Ürün açıklaması/Ürün resimleri

**Açıklama****Malzeme:**

Termoplastik gövde.

Zincir kaydırıcı ultra yüksek moleküler ağırlıklı polietilen PE-UHMW.

Vidalar ve yay paslanmaz çelik.

Bilgi:

ISO 606'ya göre makaralı zincirlerin düşük gürültülü ve düşük aşınmalı çalışması için montaja hazır zincir gergisi. Sağlam plastik gövde yüksek korozyon koruması sunar.

İki sıkıştırma kuvveti versiyonu mevcuttur:

Hafif yay kuvvetine sahip versiyon: 58 - 32 N.

Artırılmış yay kuvvetine sahip versiyon: 132 - 60 N.

Üç renkli aşınma göstergesi sayesinde kolay aşınma takibi

yeşil: iyi

sarı: hala iyi

Kırmızı: Yetersiz yay hareketi (yay kuvveti 32 veya 60N'nin altında). Zincir gergisi yeniden ayarlanmalıdır. Tüm ayar seçeneklerinin aralığı artık yeterli ayarlamayı garanti etmiyorsa zincir değiştirilmelidir.

Sıcaklık aralığı:

-20 °C ile +60 °C arasında (kısa süreliğine +80 °C'ye kadar).

Montaj:

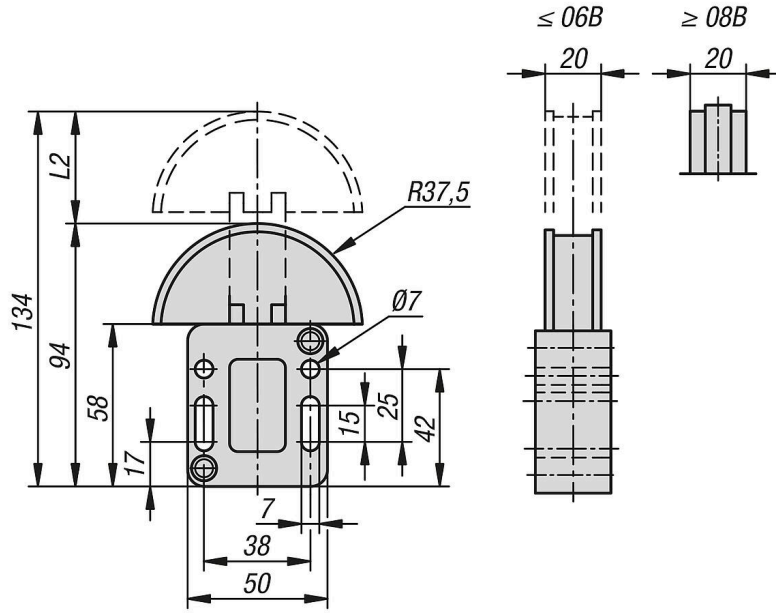
Tahrik tekerleğinin hemen arkasına montaj, gerdirilecek gevşek açıklığın uzunluğunu en aza indirmek için idealdir. Aşınmayı en aza indirmek için birkaç zincir baklası temas halinde olmalıdır.

Boyut 0 zincir gergisi serbest durumda teslim edilir. Montajdan önce, sıkıştırma çekirdeği muhafazaya bastırılmalı ve birlikte verilen kilitleme pimi ile sabitlenmelidir.

Aksesuar:

Tespitleme braketi 22281-90.

Çizimler



Ürünler genel bakış

Boyut 0 zincir gerdirici yarı dairesel profili

Sipariş numarası	Tip 1	Boyut	ISO no.	Bağlama kuvveti N	Bağlama yolu L2	Bölümleme İnc	Uygun tespitleme braketi
22281-56-0611	hafif yay kuvveti	0	06 B-1	58-32	40	3/8X7/32	22281-90-20000
22281-56-0811	hafif yay kuvveti	0	08 B-1 / 10 B-1	58-32	40	1/2X5/16 / 5/8X3/8	22281-90-20000
22281-56-1211	hafif yay kuvveti	0	12 B-1	58-32	40	3/4X7/16	22281-90-20000
22281-56-0621	hafif yay kuvveti	0	06 B-2	58-32	40	3/8X7/32	22281-90-20000
22281-56-0821	hafif yay kuvveti	0	08 B-2	58-32	40	1/2X5/16	22281-90-20000
22281-56-1021	hafif yay kuvveti	0	10 B-2	58-32	40	5/8X3/8	22281-90-20000
22281-56-0612	Yüksek yay gücü	0	06 B-1	132-60	40	3/8X7/32	22281-90-20000
22281-56-0812	Yüksek yay gücü	0	08 B-1 / 10 B-1	132-60	40	1/2X5/16 / 5/8X3/8	22281-90-20000
22281-56-1212	Yüksek yay gücü	0	12 B-1	132-60	40	3/4X7/16	22281-90-20000
22281-56-0622	Yüksek yay gücü	0	06 B-2	132-60	40	3/8X7/32	22281-90-20000
22281-56-0822	Yüksek yay gücü	0	08 B-2	132-60	40	1/2X5/16	22281-90-20000
22281-56-1022	Yüksek yay gücü	0	10 B-2	132-60	40	5/8X3/8	22281-90-20000