

Ürün açıklaması/Ürün resimleri

**Açıklama****Malzeme:**

Dış gövde ve C-profil çelik.

İç gövde plastik.

Zincir kaydırıcı ultra yüksek moleküler ağırlıklı polietilen PE-UHMW.

Paslanmaz çelik yaylar.

Model:

Dış gövde ve C-profil galvanizli ve siyah boyalı.

Bilgi:

ISO 606 uyarınca makaralı zincirlerin düşük gürültülü ve düşük aşınmalı çalışması için montaja hazır zincir gerdirci. Sağlam çelik gövde uzun bir hizmet ömrü ve güvenilir çalışma sunar.

İki sıkıştırma kuvveti versiyonu ve iki şekil mevcuttur:

Hafif yay kuvvetine sahip versiyon: 174 - 32 N.

Artırılmış yay kuvvetine sahip versiyon: 396 - 60 N.

Form A: Kısa gövde.

Form B: Uzun gövde.

Değişken çalışma yönleri için uzun gövdeli zincir gergisini tavsiye ediyoruz. Bunları sadece güçlendirilmiş yay kuvveti ile teslim ediyoruz.

Üç renkli aşınma göstergesi sayesinde kolay aşınma takibi

yeşil: iyi

sarı: hala iyi

kırmızı: yetersiz yay hareketi. Zincir gergisi yeniden ayarlanmalıdır. Tüm

ayar seçeneklerinin aralığı artık yeterli ayarlamayı garanti etmiyorsa zincir değiştirilmelidir.

Sıcaklık aralığı:

-20 °C ile +60 °C arasında (kısa süreliğine +80 °C'ye kadar).

Montaj:

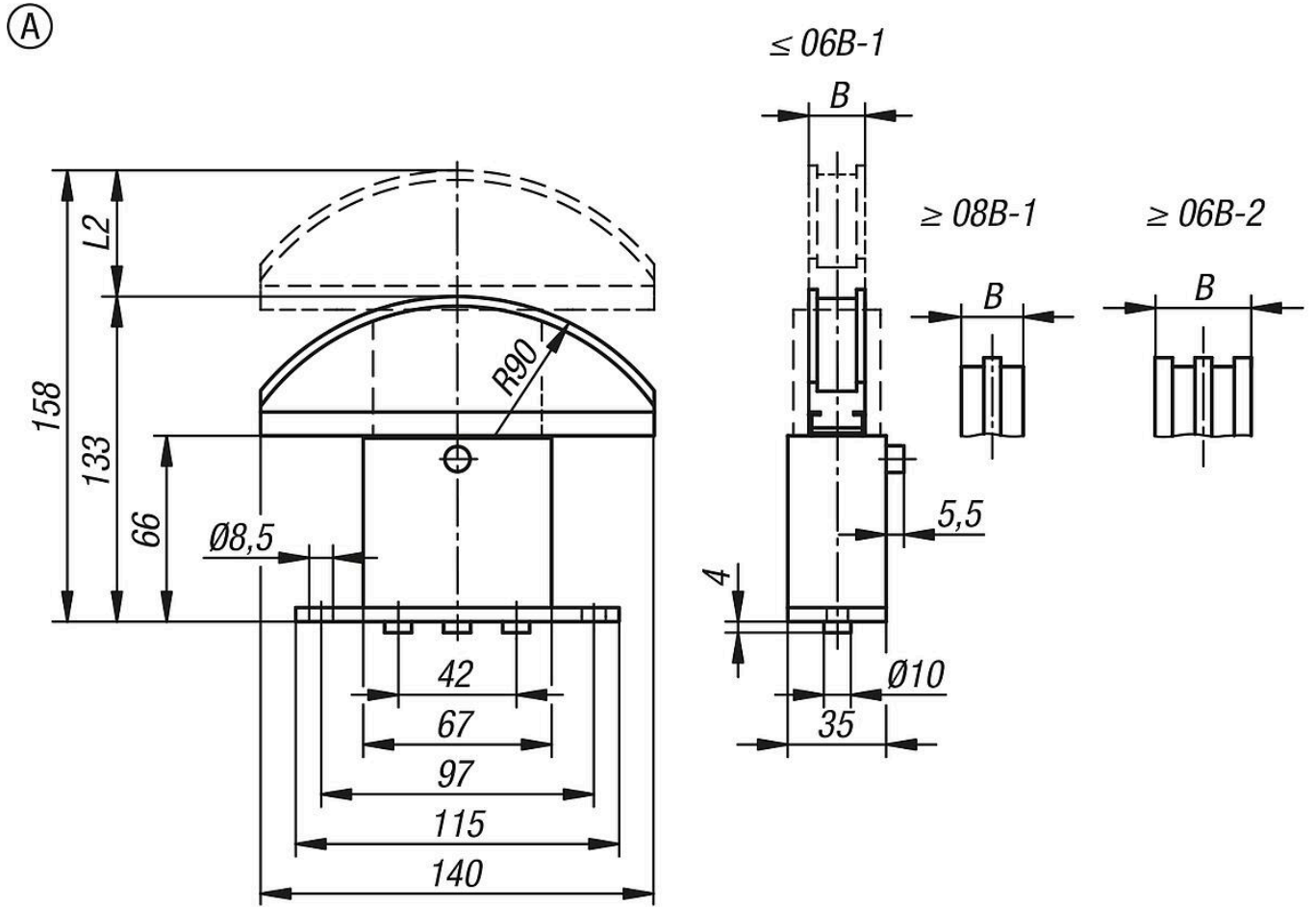
Tahrik tekerleğinin hemen arkasına montaj, gerdirecek gevşek açıklığın uzunluğunu en aza indirmek için idealdir. Aşınmayı en aza indirmek için birkaç zincir baklası temas halinde olmalıdır.

Boyut 1 zincir gergisi kilitleli durumda teslim edilir. Kilitleme vidaları üzerindeki gergi çekirdeğinin yayları ancak montajdan sonra serbest bırakılır. Bunu yapmak için, üç kilitleme vidasının ortasındakini yaklaşık dört tur gevşetin. İkinci ve üçüncü yaylar sadece gerektiğinde gevşetilir.

Aksesuar:

Tespitleme braketi 22281-90.

Çizimler



Ürünlere genel bakış

| Sipariş numarası | Form | Form modeli | Tip 1 | B | Boyut | ISO no. | Gerdirme kuvveti 1 yay serbest (N) | Gerdirme kuvveti 2 yay serbest (N) | Gerdirme kuvveti 3 yay serbest (N) | Bağlama yolu L2 | Bölümleme İnç | Uygun tespitleme braketi |
|------------------|------|-------------|-------------------|----|-------|---------|--|--|--|-----------------------|---------------|-----------------------------|
| 22281-58-10611 | A | kısa gövde | hafif yay kuvveti | 20 | 1 | 06 B-1 | 58-32 | 116-64 | 174-96 | 40 | 3/8X7/32 | 22281-90-10167 |
| 22281-58-10811 | A | kısa gövde | hafif yay kuvveti | 20 | 1 | 08 B-1 | 58-32 | 116-64 | 174-96 | 40 | 1/2X5/16 | 22281-90-10167 |
| 22281-58-11011 | A | kısa gövde | hafif yay kuvveti | 20 | 1 | 10 B-1 | 58-32 | 116-64 | 174-96 | 40 | 5/8X3/8 | 22281-90-10167 |
| 22281-58-11211 | A | kısa gövde | hafif yay kuvveti | 20 | 1 | 12 B-1 | 58-32 | 116-64 | 174-96 | 40 | 3/4X7/16 | 22281-90-10167 |
| 22281-58-11611 | A | kısa gövde | hafif yay kuvveti | 20 | 1 | 16 B-1 | 58-32 | 116-64 | 174-96 | 40 | 1X17mm | 22281-90-10167 |
| 22281-58-12011 | A | kısa gövde | hafif yay kuvveti | 20 | 1 | 20 B-1 | 58-32 | 116-64 | 174-96 | 40 | 1 1/4X3/4 | 22281-90-10167 |
| 22281-58-10621 | A | kısa gövde | hafif yay kuvveti | 20 | 1 | 06 B-2 | 58-32 | 116-64 | 174-96 | 40 | 3/8X7/32 | 22281-90-10167 |
| 22281-58-10821 | A | kısa gövde | hafif yay kuvveti | 20 | 1 | 08 B-2 | 58-32 | 116-64 | 174-96 | 40 | 1/2X5/16 | 22281-90-10167 |
| 22281-58-11021 | A | kısa gövde | hafif yay kuvveti | 25 | 1 | 10 B-2 | 58-32 | 116-64 | 174-96 | 40 | 5/8X3/8 | 22281-90-10167 |
| 22281-58-11221 | A | kısa gövde | hafif yay kuvveti | 30 | 1 | 12 B-2 | 58-32 | 116-64 | 174-96 | 40 | 3/4X7/16 | 22281-90-10167 |
| 22281-58-11621 | A | kısa gövde | hafif yay kuvveti | 45 | 1 | 16 B-2 | 58-32 | 116-64 | 174-96 | 40 | 1X17mm | 22281-90-10167 |
| 22281-58-10631 | A | kısa gövde | hafif yay kuvveti | 25 | 1 | 06 B-3 | 58-32 | 116-64 | 174-96 | 40 | 3/8X7/32 | 22281-90-10167 |
| 22281-58-10831 | A | kısa gövde | hafif yay kuvveti | 30 | 1 | 08 B-3 | 58-32 | 116-64 | 174-96 | 40 | 1/2X5/16 | 22281-90-10167 |
| 22281-58-11031 | A | kısa gövde | hafif yay kuvveti | 40 | 1 | 10 B-3 | 58-32 | 116-64 | 174-96 | 40 | 5/8X3/8 | 22281-90-10167 |
| 22281-58-11231 | A | kısa gövde | hafif yay kuvveti | 45 | 1 | 12 B-3 | 58-32 | 116-64 | 174-96 | 40 | 3/4X7/16 | 22281-90-10167 |
| 22281-58-10612 | A | kısa gövde | Yüksek yay gücü | 20 | 1 | 06 B-1 | 132-60 | 264-120 | 396-180 | 40 | 3/8X7/32 | 22281-90-10167 |
| 22281-58-10812 | A | kısa gövde | Yüksek yay gücü | 20 | 1 | 08 B-1 | 132-60 | 264-120 | 396-180 | 40 | 1/2X5/16 | 22281-90-10167 |
| 22281-58-11012 | A | kısa gövde | Yüksek yay gücü | 20 | 1 | 10 B-1 | 132-60 | 264-120 | 396-180 | 40 | 5/8X3/8 | 22281-90-10167 |
| 22281-58-11212 | A | kısa gövde | Yüksek yay gücü | 20 | 1 | 12 B-1 | 132-60 | 264-120 | 396-180 | 40 | 3/4X7/16 | 22281-90-10167 |
| 22281-58-11612 | A | kısa gövde | Yüksek yay gücü | 20 | 1 | 16 B-1 | 132-60 | 264-120 | 396-180 | 40 | 1X17mm | 22281-90-10167 |
| 22281-58-12012 | A | kısa gövde | Yüksek yay gücü | 20 | 1 | 20 B-1 | 132-60 | 264-120 | 396-180 | 40 | 1 1/4X3/4 | 22281-90-10167 |
| 22281-58-10622 | A | kısa gövde | Yüksek yay gücü | 20 | 1 | 06 B-2 | 132-60 | 264-120 | 396-180 | 40 | 3/8X7/32 | 22281-90-10167 |
| 22281-58-10822 | A | kısa gövde | Yüksek yay gücü | 20 | 1 | 08 B-2 | 132-60 | 264-120 | 396-180 | 40 | 1/2X5/16 | 22281-90-10167 |
| 22281-58-11022 | A | kısa gövde | Yüksek yay gücü | 25 | 1 | 10 B-2 | 132-60 | 264-120 | 396-180 | 40 | 5/8X3/8 | 22281-90-10167 |
| 22281-58-11222 | A | kısa gövde | Yüksek yay gücü | 30 | 1 | 12 B-2 | 132-60 | 264-120 | 396-180 | 40 | 3/4X7/16 | 22281-90-10167 |

Ürünler genel bakış

| Sipariş numarası | Form | Form modeli | Tip 1 | B | Boyut | ISO no. | Gerdirme kuvveti 1 yay serbest (N) | Gerdirme kuvveti 2 yay serbest (N) | Gerdirme kuvveti 3 yay serbest (N) | Bağlama yolu L2 | Bölümleme İnç | Uygun tespitleme braketi |
|------------------|------|-------------|-----------------|----|-------|---------|--|--|--|-----------------------|---------------|-----------------------------|
| 22281-58-11622 | A | kısa gövde | Yüksek yay gücü | 45 | 1 | 16 B-2 | 132-60 | 264-120 | 396-180 | 40 | 1X17mm | 22281-90-10167 |
| 22281-58-10632 | A | kısa gövde | Yüksek yay gücü | 25 | 1 | 06 B-3 | 132-60 | 264-120 | 396-180 | 40 | 3/8X7/32 | 22281-90-10167 |
| 22281-58-10832 | A | kısa gövde | Yüksek yay gücü | 30 | 1 | 08 B-3 | 132-60 | 264-120 | 396-180 | 40 | 1/2X5/16 | 22281-90-10167 |
| 22281-58-11032 | A | kısa gövde | Yüksek yay gücü | 40 | 1 | 10 B-3 | 132-60 | 264-120 | 396-180 | 40 | 5/8X3/8 | 22281-90-10167 |
| 22281-58-11232 | A | kısa gövde | Yüksek yay gücü | 45 | 1 | 12 B-3 | 132-60 | 264-120 | 396-180 | 40 | 3/4X7/16 | 22281-90-10167 |