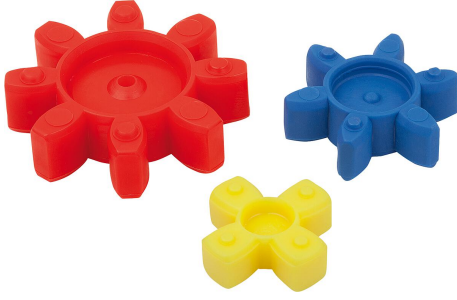


Ürün açıklaması/Ürün resimleri



Açıklama

Malzeme:
Poliüretan.

Model:
Kavrama yıldızı mavi 80 Shore A.
Kavrama yıldızı sarı 92 Shore A.
Kavrama yıldızı kırmızı 98 Shore A.

Bilgi:

Kavrama yıldızları, bir elastomer tırnaklı kavramada dengeleme elemanı görevi görür. Bir kavramanın merkezi bileşeni olarak özelliklerini belirler.

Kavrama yıldızları çeşitli sertlik derecelerinde mevcuttur. Kavrama yıldızının sertliği arttıkça iletilecek tork ve sertlik artar; sertlik azaldıkça yer değiştirme kapasitesi ve sönümlenme artar.

Kavrama yıldızlarının kavrama göbeklerinde önceden gerilmesi, bu varyantı boşluksuz hale getirir.

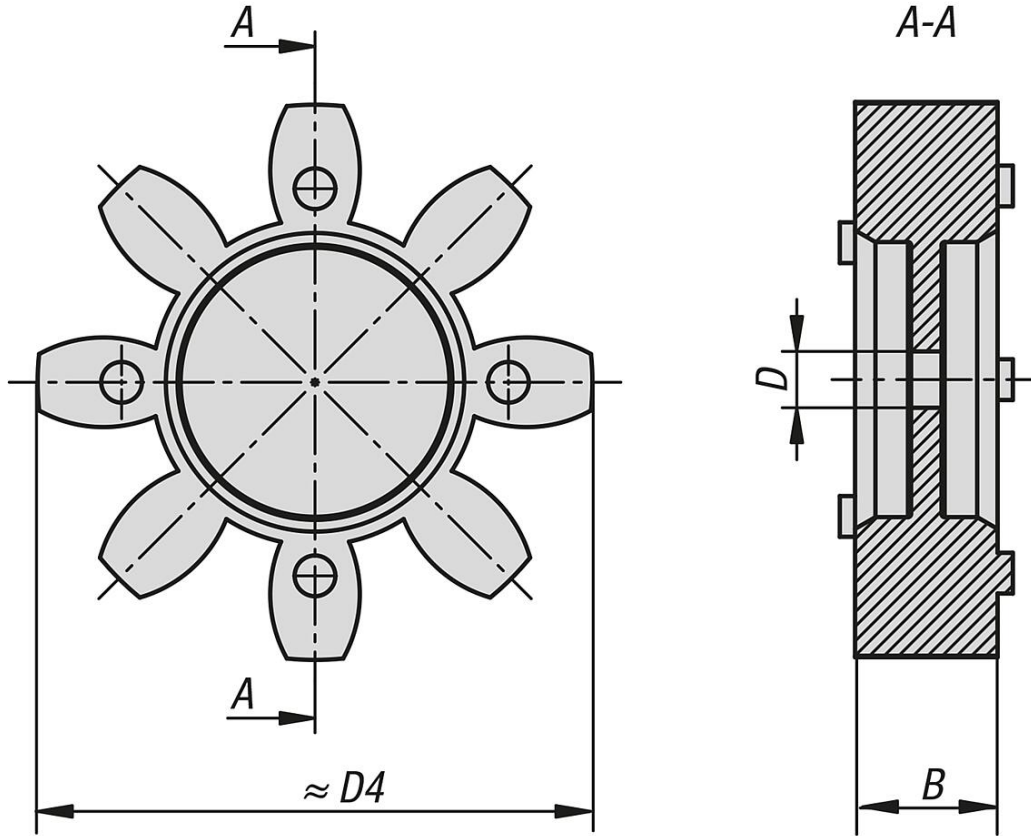
Sıcaklık aralığı:

Mavi 80 Shore A: -50 °C ila +80 °C. Kısa süreli -60°C ila +120 °C.

Sarı 92 Shore A: -30 °C ila +90 °C. Kısa süreli -50°C ila +120 °C.

Kırmızı 98 Shore A: -30 °C ila +90 °C. Kısa süreli -40°C ila +120 °C.

Çizimler



Ürünler genel bakış

Sipariş numarası	Boyut	Ana gövde rengi	Diş sayısı	B	D4	Burulma mukavemeti statik (Nm/rad)	Burulma mukavemeti dinamik (Nm/rad)	Yay dayanımı radyal (N/mm)	Maks. şaft kayması radyal (mm)
23023-90-0780	7	mavi	4	6	14	8,6	26	114	0,15
23023-90-0980	9	mavi	4	8	20	17,2	52	125	0,2
23023-90-1280	12	mavi	4	10	25	84,3	252	274	0,2
23023-90-1480	14	mavi	4	10	30	60,2	180	153	0,21
23023-90-1980	19	mavi	6	12	40	618	1065	582	0,15
23023-90-2480	24	mavi	8	14	55	860	1390	840	0,2
23023-90-2880	28	mavi	8	15	65	1370	2350	990	0,2
23023-90-0592	5	sarı	4	4	10	5,16	16	154	0,06
23023-90-0792	7	sarı	4	6	14	14,3	43	219	0,10
23023-90-0992	9	sarı	4	8	20	31,5	95	262	0,15
23023-90-1292	12	sarı	4	10	25	160,4	487	470	0,14
23023-90-1492	14	sarı	4	10	30	114,6	344	336	0,15
23023-90-1992	19	sarı	6	12	40	1090	1815	1120	0,1
23023-90-2492	24	sarı	8	14	55	2300	5130	1900	0,15
23023-90-2892	28	sarı	8	15	65	4080	6745	1780	0,15
23023-90-3892	38	sarı	8	18	80	11800	21850	4400	0,12
23023-90-4292	42	sarı	8	20	95	10870	20500	4100	0,19
23023-90-4892	48	sarı	8	21	105	12968	22800	4500	0,23
23023-90-0798	7	kırmızı	4	6	14	22,9	69	421	0,10
23023-90-0998	9	kırmızı	4	8	20	51,6	155	518	0,1
23023-90-1298	12	kırmızı	4	10	25	240,7	718	846	0,08
23023-90-1498	14	kırmızı	4	10	30	171,9	513	654	0,09
23023-90-1998	19	kırmızı	6	12	40	1512	2540	2010	0,06
23023-90-2498	24	kırmızı	8	14	55	3700	8130	2940	0,11
23023-90-2898	28	kırmızı	8	15	65	6410	9920	3200	0,11
23023-90-3898	38	kırmızı	8	18	80	26300	40335	6474	0,09
23023-90-4298	42	kırmızı	8	20	95	21594	37692	5940	0,14
23023-90-4898	48	kırmızı	8	21	105	25759	49400	6820	0,16

Sipariş numarası	Maks. şaft kayması eksenel (mm)	Maks. aç kayması (°)	Maks. tork Nm	Kavrama yıldızı Sertlik	Nominal tork Nm	D maks.
23023-90-0780	+0,6 / -0,3	1,1	1,4	80 Shore A	0,7	3
23023-90-0980	+0,8 / -0,4	1,1	3,6	80 Shore A	1,8	7
23023-90-1280	+0,9 / -0,4	1,1	6	80 Shore A	3	8
23023-90-1480	+1 / -0,5	1,1	8	80 Shore A	4	10
23023-90-1980	+1,2 / -0,5	1,1	12	80 Shore A	6	18
23023-90-2480	+1,4 / -0,5	1	34	80 Shore A	17	27
23023-90-2880	+1,5 / -0,7	1,3	92	80 Shore A	46	30
23023-90-0592	+0,4 / -0,2	1	0,6	92 Shore A	0,5	3
23023-90-0792	+0,6 / -0,3	1	2,4	92 Shore A	1,2	3
23023-90-0992	+0,8 / -0,4	1	6	92 Shore A	3	7
23023-90-1292	+0,9 / -0,4	1	10	92 Shore A	5	8
23023-90-1492	+1 / -0,5	1	15	92 Shore A	7,5	10
23023-90-1992	+1,2 / -0,5	1	24	92 Shore A	12	18
23023-90-2492	+1,4 / -0,5	1	70	92 Shore A	35	27
23023-90-2892	+1,5 / -0,7	1	190	92 Shore A	95	30
23023-90-3892	+1,8 / -0,7	0,9	650	92 Shore A	325	38
23023-90-4292	+2 / -1	1	530	92 Shore A	265	46
23023-90-4892	+2,1 / -1	1	620	92 Shore A	310	51
23023-90-0798	+0,6 / -0,3	1	4	98 Shore A	2	3
23023-90-0998	+0,8 / -0,4	0,9	10	98 Shore A	5	7
23023-90-1298	+0,9 / -0,4	0,9	18	98 Shore A	9	8
23023-90-1498	+1 / -0,5	0,9	25	98 Shore A	12,5	10
23023-90-1998	+1,2 / -0,5	0,9	42	98 Shore A	21	18
23023-90-2498	+1,4 / -0,5	0,9	120	98 Shore A	60	27
23023-90-2898	+1,5 / -0,7	0,9	320	98 Shore A	160	30
23023-90-3898	+1,8 / -0,7	0,8	810	98 Shore A	405	38
23023-90-4298	+2 / -1	0,9	900	98 Shore A	450	46
23023-90-4898	+2,1 / -1	0,9	1050	98 Shore A	525	51

Ürünlere genel bakış
