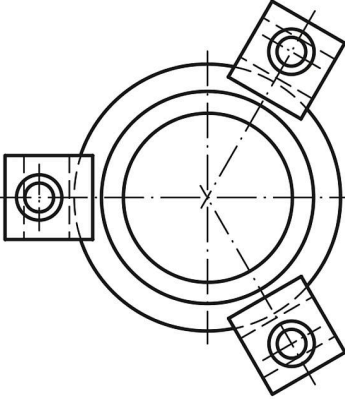
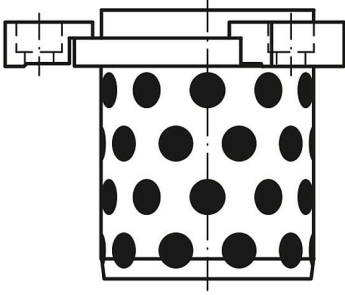


## Ürün açıklaması/Ürün resimleri

**Açıklama****Malzeme:**

Grafit parçalı bronz.

**Model:**

Kendinden yağlamalı.  
Sertlik 190-220 HB.

**Bilgi:**

Kılavuz burçları radyal ve aksenal olarak kullanılabilir.  
Kayar elemanlar bakım gerektirmez ve aşınmaya karşı dayanıklıdır.  
Grafit parçalar sayesinde ömür boyu yağlama elde edilir.

0,5 m/s altındaki kayma hızları için tercih edilebilir. (Daha yüksek kayma hızlarında ve ekstrem zorlanmalarda ek yağlama yapılması önerilir.)

**Teknik veriler:**

Malzeme özellikleri:

Temel alaşım: CuZn25Al5Mn4Fe3-C

Yoğunluk: 8,0 g/cm<sup>3</sup>

Çekme mukavemeti Rm: 750 N/mm<sup>2</sup>

Esneme sınırı: 450 N/mm<sup>2</sup>

Kırılma uzaması A5: %5-8

Sürtünme katsayısı: 0,05 - 0,12

Maksimum hız: 15 m/dak

Isı iletimi: 50 W/m x k

Isıl genleşme katsayısı: 18 x 10<sup>-6</sup>

Elektrik iletkenliği: 7-8 m/(Ω x mm<sup>2</sup>)

Katı yağlama maddesi oranı: %25-30

**Sıcaklık aralığı:**

Kısa süreli uç sıcaklıklar 200 °C'ye kadar.

**Aksesuar:**

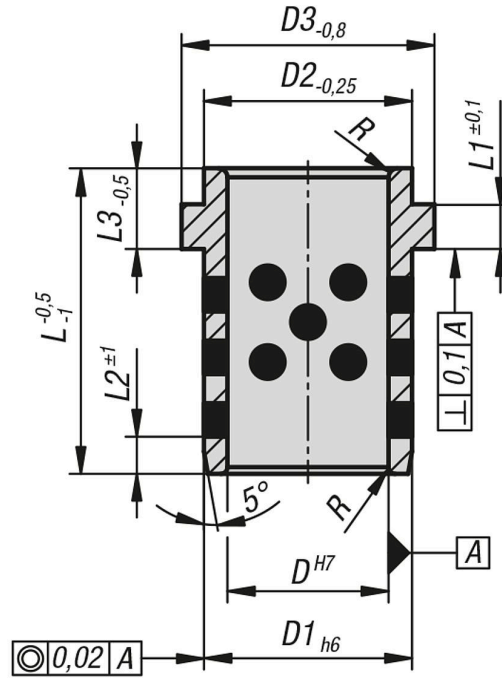
Tutucu kışkaçlar 23682.

**Toleranslar:**

Kaymalı yatağı tutma deliği, H7 ISO toleransına uygun olmalıdır.

Milde h6 - h7 toleransı önerilir.

## Çizimler



## Ürüne genel bakış

Sipariş numarası	D	D1	D2	D3	L	L1	L2	L3	R
23681-02403204000	24	32	32	40	40	6,3	3	8	3
23681-02503203200	25	32	32	40	32	6,3	4	8	3
23681-02503204010	25	32	32	40	40	6,3	3	10	3
23681-02503204000	25	32	32	40	40	6,3	4	8	3
23681-03204005012	32	40	40	50	50	6,3	4	12	3
23681-04005006315	40	50	50	63	63	6,3	5	15	3
23681-05006307117	50	63	63	71	71	6,3	6,3	15	5