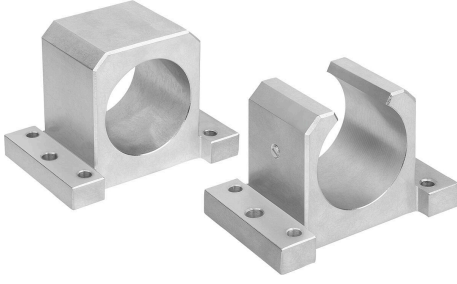


Ürün açıklaması/Ürün resimleri



Açıklama

Ürün açıklaması:

Ekstrüde alüminyum profilden yapılmış dikey yataklar altı montaj deliği ile donatılmıştır ve bir gövdeye yönelik tüm gereksinimleri karşılar.

Malzeme:

Alüminyum.

Bilgi:

Standart montaj yüksekliğine sahip tüm bilyalı burçlar dikey yataklarla birleştirilebilir.

Aksesuar:

Doğrusal kayar yatak 21495-01.

Plastik kafesli doğrusal bilyalı rulman 21500.

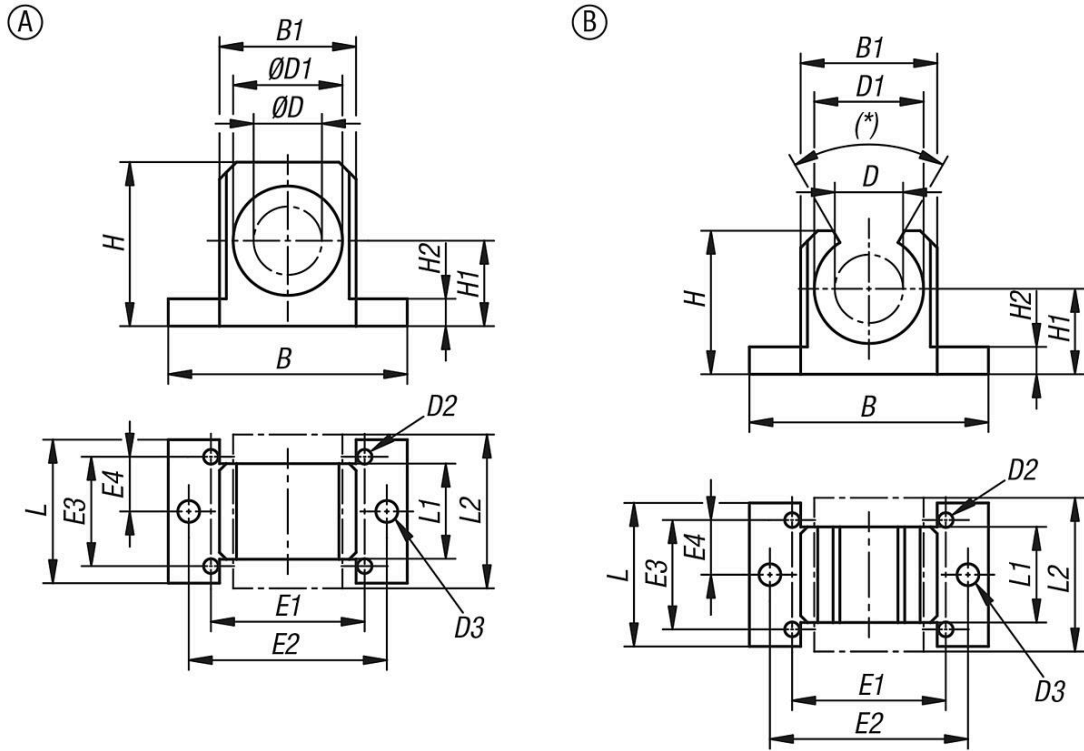
Çelik kafesli doğrusal bilyalı rulman 21505.

Paslanmaz çelik doğrusal bilyalı rulman 21505-01.

Açısal hata telafili doğrusal bilyalı rulman 21510.

Açısal hata telafili doğrusal bilyalı rulman, yüksek yük sayısı 21515.

Çizimler



Ürünlere genel bakış

Dikey yatak alüminyum

Sipariş numarası	Tip 1	Form	B	B1	D	D1	D2	D3	E1	E2	E3	E4	H	H1	H2	L	L1	L2
24071-012	kapalı	A	52	30	12	22	4,3	5,3	36	42	23	11,5	35	18	6	32	20	32
24071-016	kapalı	A	56	34	16	26	4,3	5,3	40	46	26	13	40,5	22	7	35	22	36
24071-020	kapalı	A	70	40	20	32	4,3	6,4	45	58	32	16	48	25	8	42	28	45
24071-025	kapalı	A	80	50	25	40	5,3	6,4	60	68	40	20	58	30	10	54	40	58

Ürünlere genel bakış

Sipariş numarası	Tip 1	Form	B	B1	D	D1	D2	D3	E1	E2	E3	E4	H	H1	H2	L	L1	L2
24071-030	kapalı	A	88	58	30	47	6,4	6,4	68	76	45	22,5	67	35	10	60	48	68
24071-040	kapalı	A	108	74	40	62	8,4	8,4	86	94	58	29	85	45	12	78	56	80
24071-050	kapalı	A	135	96	50	75	8,4	10,5	108	116	50	25	100	50	12	72	72	100
24071-112	açık	B	52	30	12	22	4,3	5,3	32	42	23	11,5	28	18	6	32	20	32
24071-116	açık	B	56	34	16	26	4,3	5,3	40	46	26	13	33,5	22	7	35	22	36
24071-120	açık	B	70	40	20	32	4,3	6,4	45	58	32	16	42	25	8	42	28	45
24071-125	açık	B	80	50	25	40	5,3	6,4	60	68	40	20	51	30	10	54	40	58
24071-130	açık	B	88	58	30	47	6,4	6,4	68	76	45	22,5	60	35	10	60	48	68
24071-140	açık	B	108	74	40	62	8,4	8,4	86	94	58	29	77	45	12	78	56	80
24071-150	açık	B	135	96	50	75	8,4	10,5	108	116	50	25	93	50	12	72	72	100