

Ürün açıklaması/Ürün resimleri



Açıklama

Malzeme:

Gövde: plastik.

Yatak: paslanmaz çelik 1.4112.

Kayar yatak elemanı POM.

Burç ve yağlama nipeli: paslanmaz çelik 1.4301.

Model:

Kayar yatak elemanı, beyaz.

Gövde, yeşil.

Paslanmaz çelik parçalar, kaplamasız.

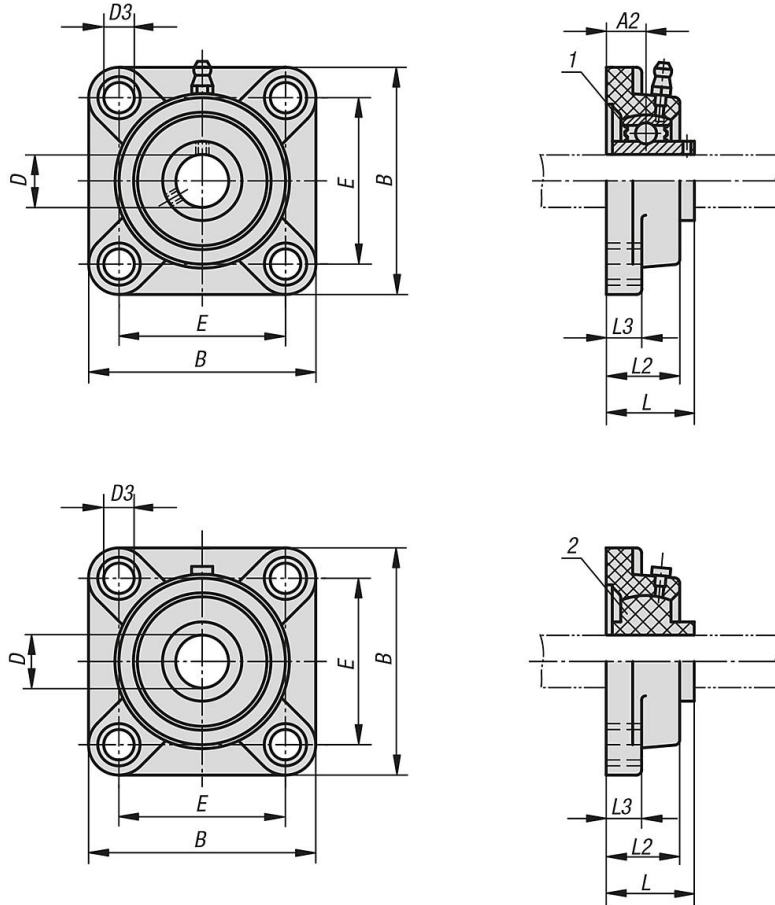
Bilgi:

Gövdeler yüksek dirence sahiptir, aşınmaya ve darbelere karşı dayanıklıdır ve birçok alkali çözeltilisine, zayıf asitlere (PH 4-9) ve tuz çözeltililerine karşı dayanıklıdır. Plastik gövdeler, dökme ve çelik gövdelere kıyasla mikro organizmaların oluşmasını engeller.

Çizim bilgisi:

- 1) rulman
- 2) kaymalı yatak

Çizimler



Ürnlere genel bakış

rnlere genel bakıř

bilyalı rulmanlı

Sipariř numarası	Bileřen malzemesi	Gvde	D	B	E	D3	L	L2	L3	A2
24264-01-12201	paslanmaz elik	201	12	87	63,5	11	36,3	27,8	13,4	17,8
24264-01-15202	paslanmaz elik	202	15	87	63,5	11	36,3	27,8	13,4	17,8
24264-01-20204	paslanmaz elik	204	20	87	63,5	11	36,3	27,8	13,4	17,8
24264-01-25205	paslanmaz elik	205	25	95	70	11	36,7	28	14,3	17
24264-01-30206	paslanmaz elik	206	30	107	83	11	41,4	31,5	14,3	19,2
24264-01-35207	paslanmaz elik	207	35	118	92	13	46,9	34,8	15,5	21,5
24264-01-40208	paslanmaz elik	208	40	130	102	14	53,2	37,5	17	23
24264-01-112201	POM	201	12	87	63,5	11	36,3	27,8	13,4	-
24264-01-120204	POM	204	20	87	63,5	11	36,3	27,8	13,4	-
24264-01-125205	POM	205	25	95	70	11	36,7	28	14,3	-
24264-01-130206	POM	206	30	107	83	11	41,4	31,5	14,3	-
24264-01-135207	POM	207	35	118	92	13	46,9	34,8	15,5	-
24264-01-140208	POM	208	40	130	102	14	53,2	37,5	17	-