

## Ürün açıklaması/Ürün resimleri



## Açıklama

## Malzeme:

Gövde: plastik.

Yatak: paslanmaz çelik 1.4112.

Kayar yatak elemanı POM.

Burç ve yağlama nipeli: paslanmaz çelik 1.4301.

## Model:

Kayar yatak elemanı, beyaz.

Gövde, yeşil.

Paslanmaz çelik parçalar, kaplamasız.

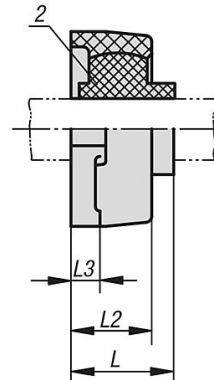
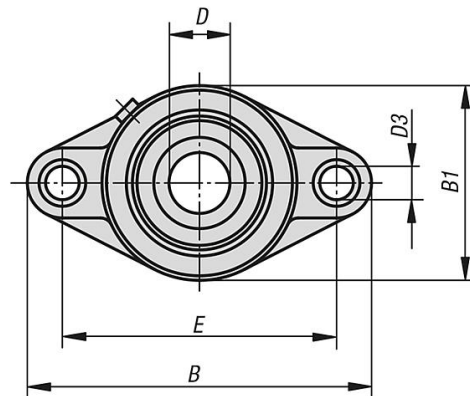
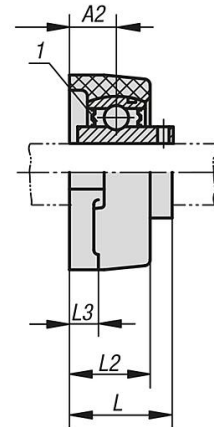
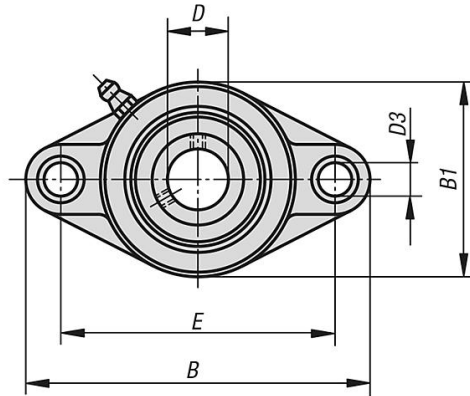
## Bilgi:

Gövdeler yüksek dirence sahiptir, aşınmaya ve darbelere karşı dayanıklıdır ve birçok alkali çözeltilisine, zayıf asitlere (PH 4-9) ve tuz çözeltililerine karşı dayanıklıdır. Plastik gövdeler, dökme ve çelik gövdelere kıyasla mikro organizmaların oluşmasını engeller.

## Çizim bilgisi:

- 1) rulman
- 2) kaymalı yatak

## Çizimler



## Ürünler genel bakış

## bilyalı rulmanlı

Sipariş numarası	Bileşen malzemesi	Gövde	D	B	E	B1	D3	L	L2	L3	A2
24266-01-12201	paslanmaz çelik	201	12	114	90	65	11	33,7	26,5	11,4	15,4
24266-01-15202	paslanmaz çelik	202	15	114	90	65	11	33,7	26,5	11,4	15,4
24266-01-20204	paslanmaz çelik	204	20	114	90	65	11	33,7	26,5	11,4	15,4
24266-01-25205	paslanmaz çelik	205	25	131	99	69,5	11	36,7	29,1	13,5	17
24266-01-30206	paslanmaz çelik	206	30	148	117	80	11	41,2	30,5	13,3	19
24266-01-35207	paslanmaz çelik	207	35	164	130	90	13	43,4	32,8	16,1	18
24266-01-40208	paslanmaz çelik	208	40	176	144	100	14	51,7	37,5	20	21,5
24266-01-112201	POM	201	12	114	90	65	11	33,7	26,5	11,4	-
24266-01-115202	POM	202	15	114	90	65	11	33,7	26,5	11,4	-
24266-01-120204	POM	204	20	114	90	65	11	33,7	26,5	11,4	-
24266-01-125205	POM	205	25	131	99	69,5	11	36,7	29,1	13,5	-
24266-01-130206	POM	206	30	148	117	80	11	41,2	30,5	13,3	-
24266-01-135207	POM	207	35	164	130	90	13	43,4	32,8	16,1	-
24266-01-140208	POM	208	40	176	144	100	14	51,7	37,5	20	-