

## Ürün açıklaması/Ürün resimleri

**Açıklama****Malzeme:**

İzolasyon maddesi Neopren.  
Dış gövde çelik.

**Model:**

Çelik galvaniz kaplama.

**Bilgi:**

İki parçalı titreşim sönümleyiciler, makinelerin veya sistemlerin komşu bileşenlerle istikrarlı bir bağlantı veya verimli bir şekilde ayrılması için kullanılır. Malzeme bileşimi nedeniyle kauçuk tamponlar temasla renklenir ve bu da örneğin zeminlerde veya temas yüzeylerinde aşınma izlerine ve renk bozulmasına yol açabilir. Açık gri renkte EPDM'den üretilmiş, temasta renk vermeyen kauçuk tamponlar talep üzerine teslim edilir.

10 kg ile 285 kg arasında bir yük aralığı karşılanabilir.

H ölçüsü, takılı durumda titreşim sönümleyicinin yüksekliğidir.

Ürünlerin renk kodlaması:

Sarı nokta = Shore sertliği 35.

Kırmızı nokta = Shore sertliği 45.

Yeşil nokta = Shore sertliği 55.

Mavi nokta = Shore sertliği 65.

Beyaz nokta = Shore sertliği 75.

**Kullanım:**

Titreşim sönümleyicinin (P2) alt kısmı plakanın (P3) deliğine (D3) bastırılır. Plaka P3 çoğu durumda makinenin veya sistemin monte edildiği ana plakadır. Titreşim sönümleyicinin üst kısmı (P1) daha sonra alt kısma (P2) takılır. Son adımda, titreşim sönümleyici ve taban plakası, uygun vida ile zemine veya başka bir yapı elemanına vidalanır. Neopreni vidaya karşı korumak için, üst bölüm (P1) ve vida arasına bir pul yerleştirilmesi tavsiye edilir. D= 31,8 mm'lik titreşim sönümleyiciler için 07305-08 disk, D= 47,5 mm'lik titreşim sönümleyiciler için ise 07305-18 disk önerilir. Titreşim sönümleyici hem dikey hem de yatay olarak vidalanabilir. Burada ise farklı yük verileri dikkate alınmalıdır.

**Sıcaklık aralığı:**

-30 °C - +80 °C

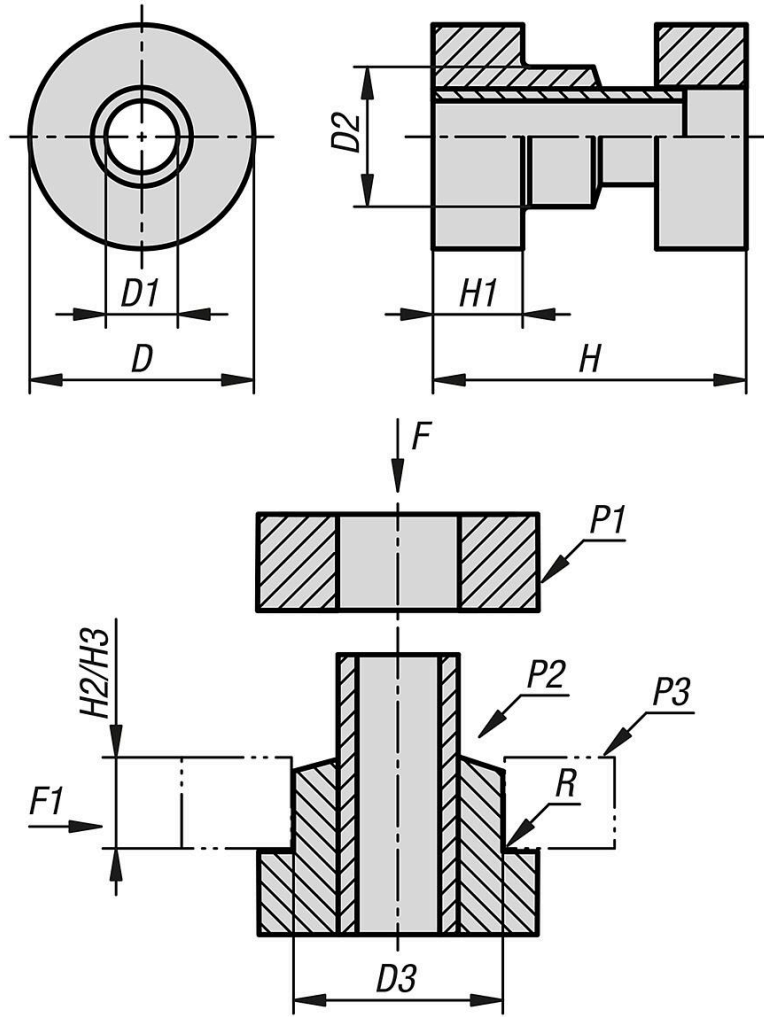
**Dikkat:**

- Sıcaklık aralığı aşılmamalıdır, aksi takdirde tam kapsamlı fonksiyon sağlanamaz.
- Keskin temizlik maddelerine, benzine ve yağlara karşı dayanıklı değildir.
- Neoprenin hasar görmemesi için keskin cisimlere temas önlenmelidir.
- Titreşim sönümleyicisinin arızalanmasını önlemek için H yüksekliği montaj sırasında korunmalıdır.

**Dikkate alın:**

Titreşim sönümleyicilerin kullanımını optimize etmek için kullanılan ana plakanın/yan plakanın belirtilen yüksekliğine (H2/H3) uyulmalıdır.

## Çizimler



## Ürünlere genel bakış

Sipariş numarası	D	D1	D2	D3	H	H1	H2	H3	Shore sertlik	R	F (yükseklik H2) = eksenel yüklenme	F1 (yükseklik H2) = radyal yüklenme
26131-31831835	31,8	9,9	19,8	19	31,8	12,7	9,4	-	35+5	0,75	20	10
26131-31831845	31,8	9,9	19,8	19	31,8	12,7	9,4	-	45+5	0,75	40	15
26131-31831855	31,8	9,9	19,8	19	31,8	12,7	9,4	-	55+5	0,75	65	20
26131-31831865	31,8	9,9	19,8	19	31,8	12,7	9,4	-	65+5	0,75	115	25
26131-31831875	31,8	9,9	19,8	19	31,8	12,7	9,4	-	75+5	0,75	140	30
26131-47549335	47,5	13,5	33,3	31,8	49,3	19,8	12,7	14,2	35+5	1,5	30	20
26131-47549345	47,5	13,5	33,3	31,8	49,3	19,8	12,7	14,2	45+5	1,5	55	40
26131-47549355	47,5	13,5	33,3	31,8	49,3	19,8	12,7	14,2	55+5	1,5	75	60
26131-47549365	47,5	13,5	33,3	31,8	49,3	19,8	12,7	14,2	65+5	1,5	120	80
26131-47549375	47,5	13,5	33,3	31,8	49,3	19,8	12,7	14,2	75+5	1,5	175	130

Sipariş numarası	F (yükseklik H3) = eksenel yüklenme	F1 (yükseklik H3) = radyal yüklenme	Frekans Hz (yükseklik H2)	Frekans Hz (yükseklik H3)	Tork Nm (yükseklik H2)	Tork Nm (yükseklik H3)
26131-31831835	-	-	15	-	10	-
26131-31831845	-	-	15	-	10	-
26131-31831855	-	-	15	-	10	-
26131-31831865	-	-	15	-	10	-
26131-31831875	-	-	15	-	10	-
26131-47549335	60	25	15	12	13	14
26131-47549345	80	30	15	12	13	14
26131-47549355	110	40	15	12	13	14
26131-47549365	175	75	15	12	13	14

**Ürünlere genel bakış**

Sipariş numarası	F (yükseklik H3) = eksenel yüklenme	F1 (yükseklik H3) = radyal yüklenme	Frekans Hz (yükseklik H2)	Frekans Hz (yükseklik H3)	Tork Nm (yükseklik H2)	Tork Nm (yükseklik H3)
26131-47549375	285	125	15	12	13	14