

Ürün açıklaması/Ürün resimleri



Açıklama

Malzeme:

Çelik.

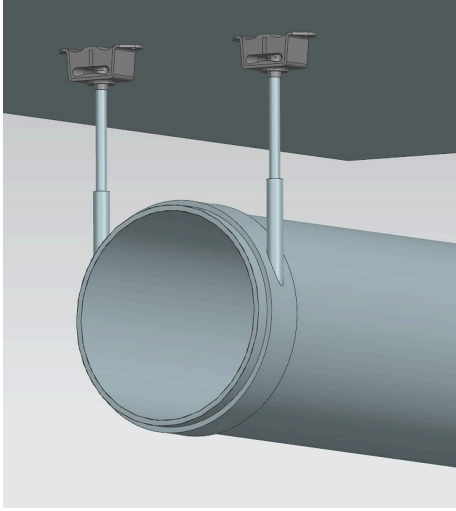
Doğal kauçuk sertlik yumuşak (45 shore A), orta (60 shore A) ve sert (70 shore A).

Model:

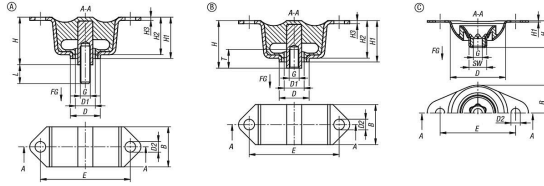
Çelik galvaniz kaplama.

Bilgi:

Kauçuk-metal tavan elememanları, içine entegre edilmiş yırtılma korumasına sahip asma elemanlardır ve aydınlatma armatürlerini, aparatları ve boru hatlarını asmak için uygundur. Tavan elemanlarına çekimde yüklenilebilir ve hem darbe ve hem de hızlanma güçlerini yumuşak emebilirler.



Çizimler



Ürünler genel bakış

Sipariş numarası	Form	Tip 1	B	D	D1	D2	E	G	H	H1	H2	H3	L	T	SW	Shore sertlik	Yük N
26132-10845	A	Dıştan dişli	32	25	16	8,5	72	M8	38	33	30	2,5	15	-	-	45	125
26132-10860	A	Dıştan dişli	32	25	16	8,5	72	M8	38	33	30	2,5	15	-	-	60	200
26132-10870	A	Dıştan dişli	32	25	16	8,5	72	M8	38	33	30	2,5	15	-	-	70	300
26132-00845	B	İçten dişli	32	25	16	8,5	72	M8	38	33	30	2,5	-	15	-	45	125
26132-00860	B	İçten dişli	32	25	16	8,5	72	M8	38	33	30	2,5	-	15	-	60	200
26132-00870	B	İçten dişli	32	25	16	8,5	72	M8	38	33	30	2,5	-	15	-	70	300
26132-01040	C	İçten dişli	62,5	63	-	10,5	85	M10	30	-	-	1,5	-	-	21	40	250
26132-01060	C	İçten dişli	62,5	63	-	10,5	85	M10	30	-	-	1,5	-	-	21	60	700