



## Açıklama

### Malzeme:

Gövde: boyut (D) 5-12 kolay işlenir çelik, tormalanmış.  
Boyut (D) 14'ten itibaren ıslah çeliği, dövme, yağlama nipelli.  
Mafsallı bilya rulman çeliği, sertleştirilmiş, taşlanmış ve polisajlı.  
Bronz yatak çanağı.

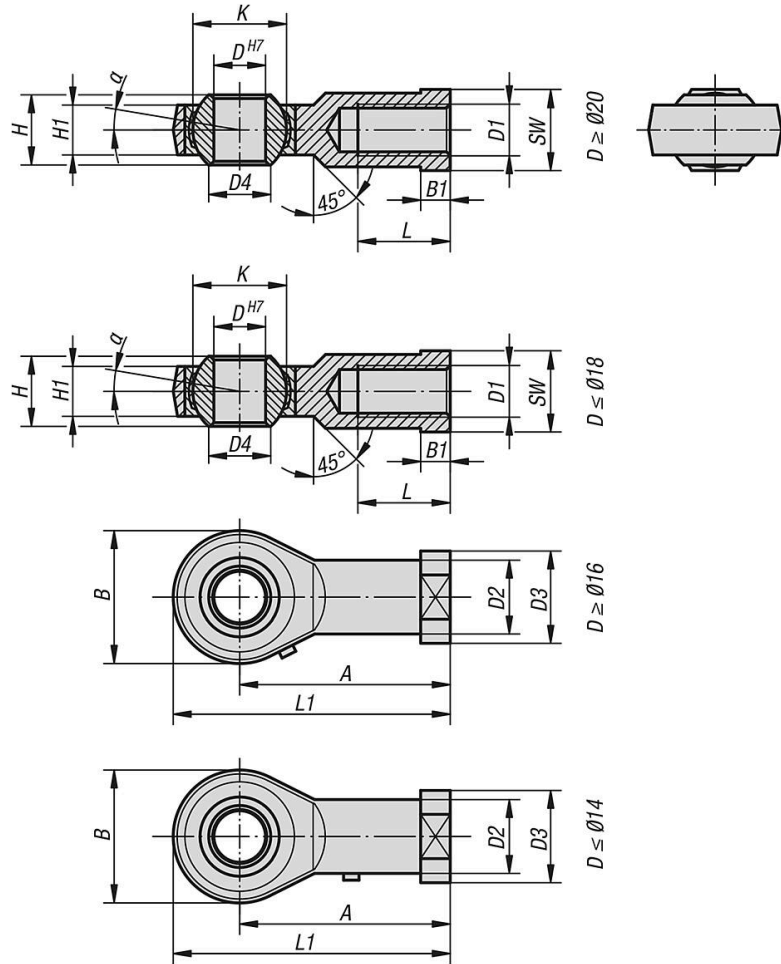
### Model:

Galvaniz kaplama.

### Bilgi:

Mafsallı başlıkların kaymalı yatağı sonradan yağlanabilir. Bağlantı ölçüleri DIN 648 form serisi KJ uyarıncadır.

## Çizimler



## Ürnlere genel bakış

Sipariş numarası	Tip 2	Ana gövde malzemesi	A	B	B1	D	D1	D2	D3	D4	H	H1	K	L	L1	α	SW	Dinamik yük sayıları kN	Statik yük sayıları kN
27628-02-05	Sağdan dişli	kolay işlenir çelik	27	16	4	5	M5	8,5	11	7,7	8	6	11,11	10	35	13	9	3,25	5,7
27628-02-06	Sağdan dişli	kolay işlenir çelik	30	18	5	6	M6	10	13	8,96	9	6,75	12,7	12	39	13	11	4,3	7,2
27628-02-08	Sağdan dişli	kolay işlenir çelik	36	22	5	8	M8	12,5	16	10,4	12	9	15,875	16	47	14	14	7,2	11,6
27628-02-10	Sağdan dişli	kolay işlenir çelik	43	26	6,5	10	M10	15	19	12,9	14	10,5	19,05	20	56	13	17	10	14,5

Ürünler genel bakış

Sipariş numarası	Tip 2	Ana gövde malzemesi	A	B	B1	D	D1	D2	D3	D4	H	H1	K	L	L1	α	SW	Dinamik yük sayıları kN	Statik yük sayıları kN
27628-02-12	Sağdan dişli	kolay işlenir çelik	50	30	6,5	12	M12	17,5	22	15,4	16	12	22,225	22	65	13	19	13,4	17
27628-02-14	Sağdan dişli	ıslah çeliği	57	34	8	14	M14	20	25	16,9	19	13,5	25,4	25	74	16	22	17	24
27628-02-16	Sağdan dişli	ıslah çeliği	64	40	8	16	M16	22	27	19,4	21	15	28,575	28	84	15	22	21,6	28,5
27628-02-18	Sağdan dişli	ıslah çeliği	71	44	10	18	M18x1,5	25	31	21,9	23	16,5	31,75	32	93	15	27	26	42,5
27628-02-20	Sağdan dişli	ıslah çeliği	77	50	10	20	M20x1,5	27,5	34	24,4	25	18	34,925	33	102	14	30	31,5	42,5
27628-02-22	Sağdan dişli	ıslah çeliği	84	54	12	22	M22x1,5	30	38	25,8	28	20	38,1	37	111	15	32	38	57
27628-02-25	Sağdan dişli	ıslah çeliği	94	60	12	25	M24x2,0	33,5	42	29,6	31	22	42,86	42	124	15	36	47,5	68
27628-02-30	Sağdan dişli	ıslah çeliği	110	70	15	30	M30x2,0	40	50	34,8	37	25	50,8	51	145	17	41	64	88
27628-02-051	soldan dişli	kolay işlenir çelik	27	16	4	5	M5	8,5	11	7,7	8	6	11,11	10	35	13	9	3,25	5,7
27628-02-061	soldan dişli	kolay işlenir çelik	30	18	5	6	M6	10	13	8,96	9	6,75	12,7	12	39	13	11	4,3	7,2
27628-02-081	soldan dişli	kolay işlenir çelik	36	22	5	8	M8	12,5	16	10,4	12	9	15,875	16	47	14	14	7,2	11,6
27628-02-101	soldan dişli	kolay işlenir çelik	43	26	6,5	10	M10	15	19	12,9	14	10,5	19,05	20	56	13	17	10	14,5
27628-02-121	soldan dişli	kolay işlenir çelik	50	30	6,5	12	M12	17,5	22	15,4	16	12	22,225	22	65	13	19	13,4	17
27628-02-141	soldan dişli	ıslah çeliği	57	34	8	14	M14	20	25	16,9	19	13,5	25,4	25	74	16	22	17	24
27628-02-161	soldan dişli	ıslah çeliği	64	40	8	16	M16	22	27	19,4	21	15	28,575	28	84	15	22	21,6	28,5
27628-02-181	soldan dişli	ıslah çeliği	71	44	10	18	M18x1,5	25	31	21,9	23	16,5	31,75	32	93	15	27	26	42,5
27628-02-201	soldan dişli	ıslah çeliği	77	50	10	20	M20x1,5	27,5	34	24,4	25	18	34,925	33	102	14	30	31,5	42,5
27628-02-221	soldan dişli	ıslah çeliği	84	54	12	22	M22x1,5	30	38	25,8	28	20	38,1	37	111	15	32	38	57
27628-02-251	soldan dişli	ıslah çeliği	94	60	12	25	M24x2,0	33,5	42	29,6	31	22	42,86	42	124	15	36	47,5	68
27628-02-301	soldan dişli	ıslah çeliği	110	70	15	30	M30x2,0	40	50	34,8	37	25	50,8	51	145	17	41	64	88