



Açıklama

Malzeme:

Gövde: igumid® G,

Yatak başlığı: iglidur® W300.

Model:

siyah.

Bilgi:

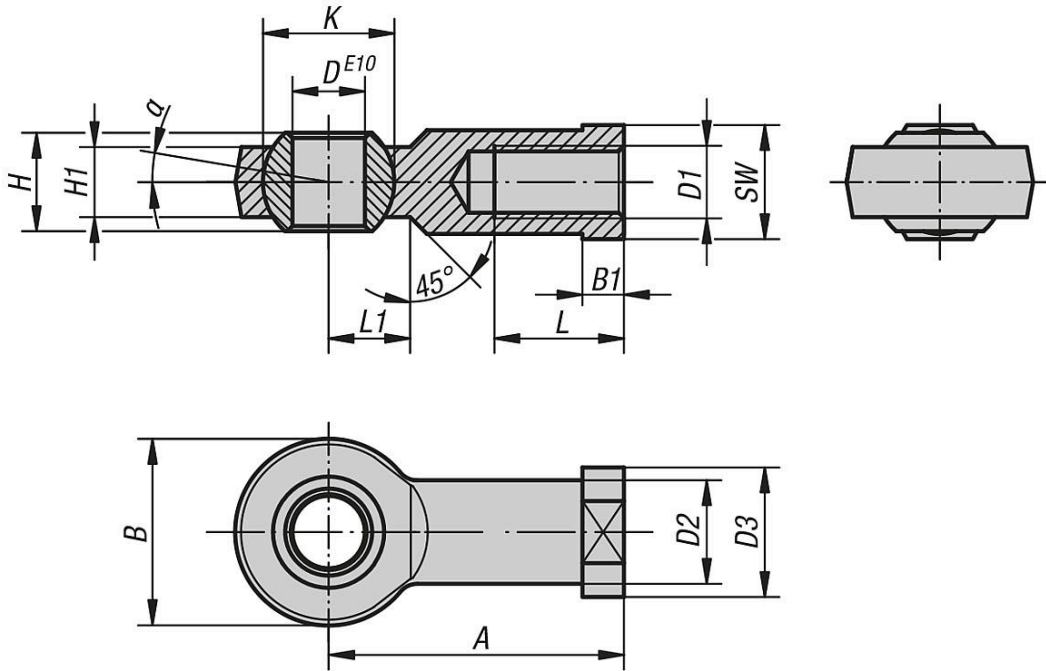
Mafsallı başlık, değişen yüklerde çok yüksek sürekli mukavemete sahiptir ve kir, toz ve ipliklerin yanı sıra korozyona ve kimyasal maddelere karşı dayanıklıdır. Dönen, osilasyonlu ve doğrusal hareketler için uygundur.

Bağlantı ölçüleri, DIN ISO 12240 uyarınca ölçü serisi K'ye göre dir.

Toleranslar:

İç halkanın deliği, E10'a göre toleranslıdır. Buna ait mil, h6 ile h9 arasında toleranslı olmalıdır.

Çizimler



Ürüne genel bakış

Sipariş numarası Sağdan dişli	Sipariş numarası soldan dişli	D	D1	D2	D3	A	B	B1	H	H1	K	L	L1	SW	α
27628-104	27628-1041	5	M4	9	12	27	18	4	8	6	11,1	10	9	9	15°
27628-105	27628-1051	5	M5	9	12	27	18	4	8	6	11,1	10	9	9	15°
27628-106	27628-1061	6	M6	10	13	30	20	5	9	7	12,7	12	10	11	14,5°
27628-108	27628-1081	8	M8	13	16	36	24	5	12	9	15,8	16	12	14	12,5°
27628-110	27628-1101	10	M10	15	19	43	30	6,5	14	10,5	19	20	14	17	12,5°
27628-110125	27628-1101251	10	M10x1,25	15	19	43	30	6,5	14	10,5	19	20	14	17	12,5°
27628-112	27628-1121	12	M12	18	22	50	34	6,5	16	12	22,2	22	16	17	12,5°
27628-112125	27628-1121251	12	M12x1,25	18	22	50	34	6,5	16	12	22,2	22	16	19	12,5°
27628-114	27628-1141	14	M14	20	25	57	38	8	19	13,5	25,25	25	18	22	11,5°

Ürünler genel bakış

Sipariş numarası Sağdan dişli	Sipariş numarası soldan dişli	D	D1	D2	D3	A	B	B1	H	H1	K	L	L1	SW	α
27628-116	27628-1161	16	M16	22	27	64	42	8	21	15	28,3	28	21	22	11,5°
27628-116150	27628-1161501	16	M16x1,5	22	27	64	42	8	21	15	28,3	28	21	22	11,5°
27628-118150	27628-1181501	18	M18x1,5	25	31	71	46	10	23	16,5	31,35	32	23	27	11,5°
27628-120	27628-1201	20	M20	28	34	77	50	10	25	18	34,9	33	25	30	11,5°
27628-120150	27628-1201501	20	M20x1,5	28	34	77	50	10	25	18	34,9	33	25	30	11,5°

Sipariş numarası Sağdan dişli	Sipariş numarası soldan dişli	D1	Maks. statik çekme yükü N kısa süreli	Maks. statik çekme yükü N uzun süreli	Maks. enine yük N kısa süreli	Maks. enine yük N uzun süreli
27628-104	27628-1041	M4	1000	500	250	125
27628-105	27628-1051	M5	1000	500	250	125
27628-106	27628-1061	M6	1400	700	400	200
27628-108	27628-1081	M8	2100	1050	700	350
27628-110	27628-1101	M10	3100	1550	800	400
27628-110125	27628-1101251	M10x1,25	3100	1550	800	400
27628-112	27628-1121	M12	3600	1800	900	450
27628-112125	27628-1121251	M12x1,25	3600	1800	900	450
27628-114	27628-1141	M14	4000	2000	1000	500
27628-116	27628-1161	M16	4200	2100	1300	650
27628-116150	27628-1161501	M16x1,5	4200	2100	1300	650
27628-118150	27628-1181501	M18x1,5	4600	2300	1600	800
27628-120	27628-1201	M20	5400	2700	2100	1050
27628-120150	27628-1201501	M20x1,5	5400	2700	2100	1050