



## Açıklama

### Malzeme:

Gövde: boyut Gröbe (D) 6-12 kolay işlenir çelik, tormalanmış.  
Boyut (D) 17'den itibaren ıslah çeliği, dövme.  
Mafsallı bilya rulman çeliği, sertleştirilmiş, taşlanmış, polisajlı ve sert krom kaplamalı.  
Yatak yuvası rulman çeliği ve yapıştırılmış PTFE doku.

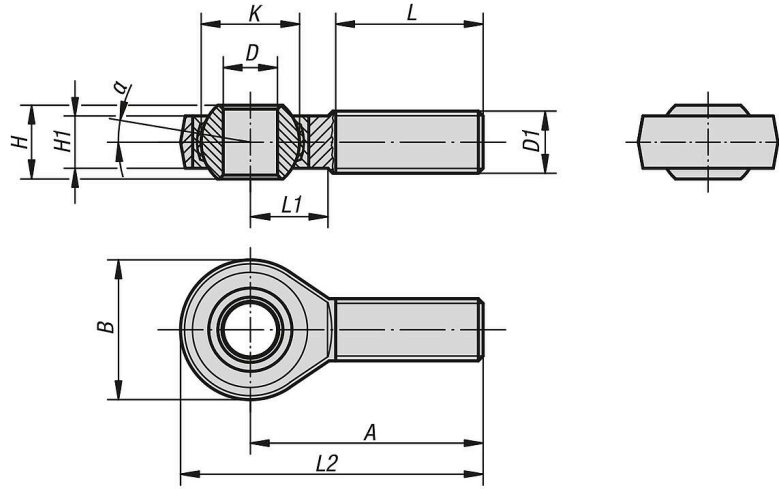
### Model:

Galvaniz kaplama.

### Bilgi:

Mafsallı başlıkların kaymalı yatağı bakım gerektirmez. Bağlantı ölçüleri, E form serisi DIN 648 uyarındadır.

## Çizimler



## Ürünlere genel bakış

Sipariş numarası	Tip 2	Ana gövde malzemesi	A	B	D	D1	H	H1	K	L	L1	L2	α	Dinamik yük sayıları kN	Statik yük sayıları kN
27631-01-06	Sağdan dişli	kolay işlenir çelik	36	21	6	M6	6	4,4	10	18	12	46,5	13	3,6	8,15
27631-01-08	Sağdan dişli	kolay işlenir çelik	42	24	8	M8	8	6	13	22	14	54	15	5,85	12,9
27631-01-10	Sağdan dişli	kolay işlenir çelik	48	29	10	M10	9	7	16	26	15	62,5	12	8,65	17,6
27631-01-12	Sağdan dişli	kolay işlenir çelik	54	34	12	M12	10	8	18	28	18	71	11	11,4	24,5
27631-01-17	Sağdan dişli	ıslah çeliği	69	46	17	M16	14	11	25	36	23	92	10	22,4	45
27631-01-20	Sağdan dişli	ıslah çeliği	78	53	20	M20x1,5	16	13	29	43	27	104,5	9	31,5	60
27631-01-25	Sağdan dişli	ıslah çeliği	94	64	25	M24x2,0	20	17	35,5	53	32	126	7	51	83
27631-01-30	Sağdan dişli	ıslah çeliği	110	73	30	M30x2,0	22	19	40,7	65	37	146,5	6	66,5	110
27631-01-061	soldan dişli	kolay işlenir çelik	36	21	6	M6	6	4,4	10	18	12	46,5	13	3,6	8,15
27631-01-081	soldan dişli	kolay işlenir çelik	42	24	8	M8	8	6	13	22	14	54	15	5,85	12,9
27631-01-101	soldan dişli	kolay işlenir çelik	48	29	10	M10	9	7	16	26	15	62,5	12	8,65	17,6
27631-01-121	soldan dişli	kolay işlenir çelik	54	34	12	M12	10	8	18	28	18	71	11	11,4	24,5
27631-01-171	soldan dişli	ıslah çeliği	69	46	17	M16	14	11	25	36	23	92	10	22,4	45
27631-01-201	soldan dişli	ıslah çeliği	78	53	20	M20x1,5	16	13	29	43	27	104,5	9	31,5	60
27631-01-251	soldan dişli	ıslah çeliği	94	64	25	M24x2,0	20	17	35,5	53	32	126	7	51	83
27631-01-301	soldan dişli	ıslah çeliği	110	73	30	M30x2,0	22	19	40,7	65	37	146,5	6	66,5	110

