



Açıklama

Malzeme:

Gövde: boyut Gröbe (D) 6-12 kolay işlenir çelik, tormalanmış.
Boyut (D) 17'den itibaren ıslah çeliği, dövme.
Mafsallı bilya rulman çeliği, sertleştirilmiş, taşlanmış, polisajlı ve sert krom kaplamalı.
Yatak yuvası rulman çeliği ve yapılandırılmış PTFE doku.

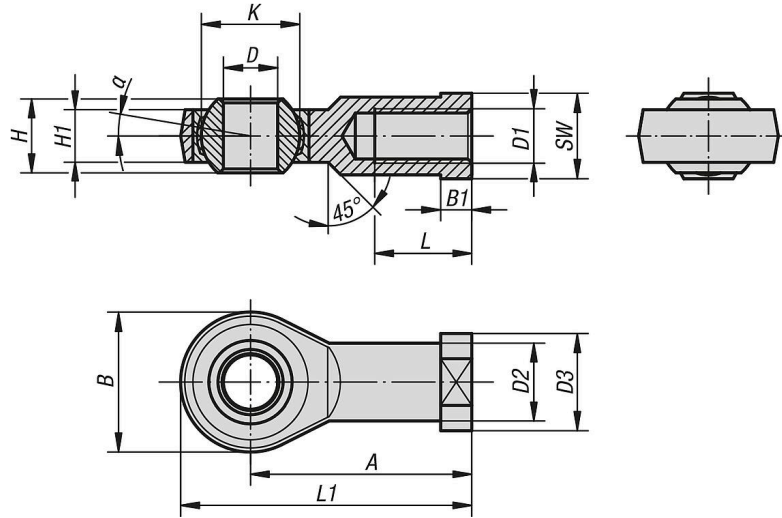
Model:

Galvaniz kaplama.

Bilgi:

Mafsallı başlıkların kaymalı yatağı bakım gerektirmez. Bağlantı ölçüleri, E form serisi DIN 648 uyarındadır.

Çizimler



Ürünlere genel bakış

Sipariş numarası	Tip 2	Ana gövde malzemesi	A	B	B1	D	D1	D2	D3	H	H1	K	L	L1	a	SW	Dinamik yük sayıları kN	Statik yük sayıları kN
27632-01-06	Sağdan dişli	kolay işlenir çelik	30	21	5	6	M6	10	13	6	4,4	10	11	40,5	13	11	3,6	8,15
27632-01-08	Sağdan dişli	kolay işlenir çelik	36	24	5	8	M8	12,5	16	8	6	13	15	48	15	14	5,85	12,9
27632-01-10	Sağdan dişli	kolay işlenir çelik	43	29	6,5	10	M10	15	19	9	7	16	20	57,5	12	17	8,65	17,6
27632-01-10125	Sağdan dişli	kolay işlenir çelik	43	29	6,5	10	M10x1,25	15	19	9	7	16	20	57,5	12	17	8,65	17,6
27632-01-12	Sağdan dişli	kolay işlenir çelik	50	34	6,5	12	M12	17,5	22	10	8	18	23	67	11	19	11,4	24,5
27632-01-12125	Sağdan dişli	kolay işlenir çelik	50	34	6,5	12	M12x1,25	17,5	22	10	8	18	23	67	11	19	11,4	24,5
27632-01-17	Sağdan dişli	ıslah çeliği	67	46	10	17	M16	24	30	14	14	25	34	90	10	27	22,4	45
27632-01-20	Sağdan dişli	ıslah çeliği	77	53	10	20	M20x1,5	27,5	35	16	16	29	40	103,5	9	32	31,5	60
27632-01-25	Sağdan dişli	ıslah çeliği	94	64	12	25	M24x2,0	33,5	42	20	20	35,5	48	126	7	36	51	83
27632-01-30	Sağdan dişli	ıslah çeliği	110	73	15	30	M30x2,0	40	50	22	22	40,7	56	146,5	6	41	66,5	110
27632-01-061	soldan dişli	kolay işlenir çelik	30	21	5	6	M6	10	13	6	4,4	10	11	40,5	13	11	3,6	8,15
27632-01-081	soldan dişli	kolay işlenir çelik	36	24	5	8	M8	12,5	16	8	6	13	15	48	15	14	5,85	12,9
27632-01-101	soldan dişli	kolay işlenir çelik	43	29	6,5	10	M10	15	19	9	7	16	20	57,5	12	17	8,65	17,6
27632-01-101251	soldan dişli	kolay işlenir çelik	43	29	6,5	10	M10x1,25	15	19	9	7	16	20	57,5	12	17	8,65	17,6
27632-01-121	soldan dişli	kolay işlenir çelik	50	34	6,5	12	M12	17,5	22	10	8	18	23	67	11	19	11,4	24,5
27632-01-121251	soldan dişli	kolay işlenir çelik	50	34	6,5	12	M12x1,25	17,5	22	10	8	18	23	67	11	19	11,4	24,5
27632-01-171	soldan dişli	ıslah çeliği	67	46	10	17	M16	24	30	14	14	25	34	90	10	27	22,4	45
27632-01-201	soldan dişli	ıslah çeliği	77	53	10	20	M20x1,5	27,5	35	16	16	29	40	103,5	9	32	31,5	60

27632-01 Mafsallı bařlıklar, kaymalı yataklı, iten diřli, ince tip, DIN ISO 12240-1 bakım gerektirmez



Ürönlere genel bakıř

Sipariř numarası	Tip 2	Ana gövde malzemesi	A	B	B1	D	D1	D2	D3	H	H1	K	L	L1	a	SW	Dinamik yük sayıları kN	Statik yük sayıları kN
27632-01-251	soldan diřli	ıslah elięi	94	64	12	25	M24x2,0	33,5	42	20	20	35,5	48	126	7	36	51	83
27632-01-301	soldan diřli	ıslah elięi	110	73	15	30	M30x2,0	40	50	22	22	40,7	56	146,5	6	41	66,5	110