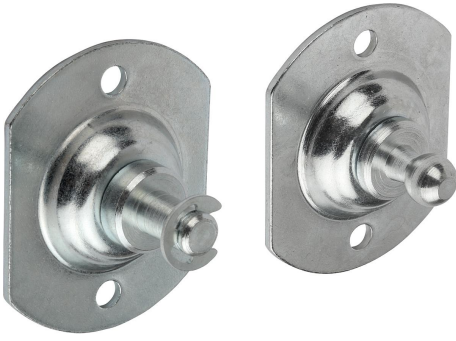


Ürün açıklaması/Ürün resimleri



Açıklama

Malzeme:

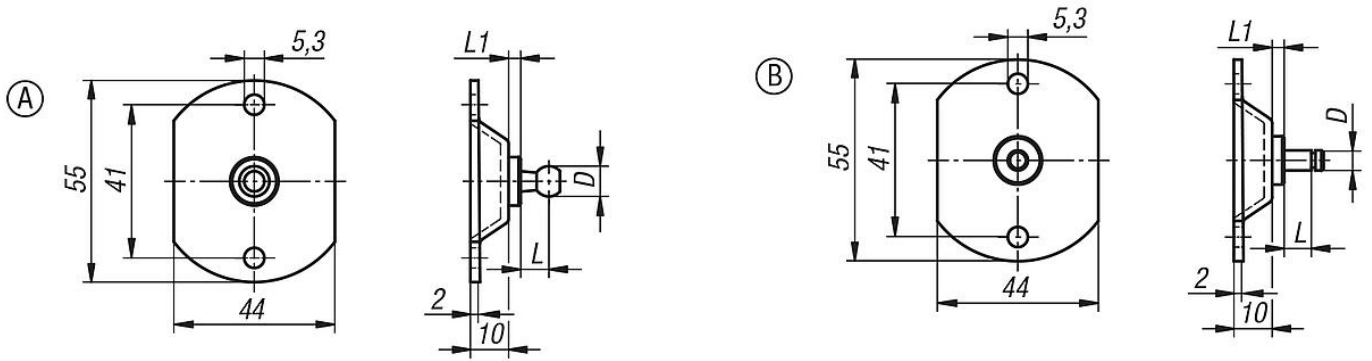
Çelik veya paslanmaz çelik 1.4404.

Model:

Çinko kaplama çelik.

Kaplamasız paslanmaz çelik.

Çizimler



Ürünlere genel bakış

Sipariş numarası	Ana gövde malzemesi	Form	D	L	L1	Mukavemet N
27659-00855	çelik	A	8	8	3	500
27659-01055	çelik	A	10	9	3	800
27659-01355	çelik	A	13	9,5	3	1200
27659-008551	paslanmaz çelik	A	8	8	3	500
27659-010551	paslanmaz çelik	A	10	9	3	800
27659-013551	paslanmaz çelik	A	13	9,5	3	1200
27659-10655	çelik	B	6	7	4	500
27659-10855	çelik	B	8	11	5	1200
27659-106551	paslanmaz çelik	B	6	7	4	500
27659-108551	paslanmaz çelik	B	8	11	5	1200