

Ürün açıklaması/Ürün resimleri



Açıklama

Malzeme:

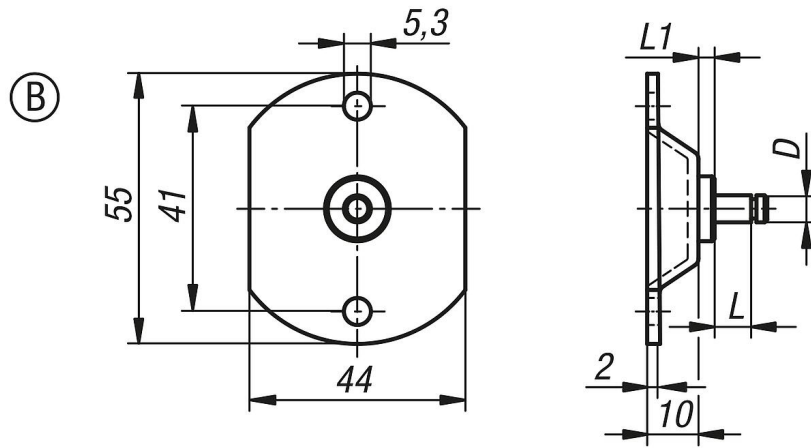
Çelik veya paslanmaz çelik 1.4404.

Model:

Çinko kaplama çelik.

Kaplamasız paslanmaz çelik.

Çizimler



Ürnlere genel bakış

Sipariş numarası	Ana gövde malzemesi	Form	D	L	L1	Mukavemet N
27659-10655	çelik	B	6	7	4	500
27659-10855	çelik	B	8	11	5	1200
27659-106551	paslanmaz çelik	B	6	7	4	500
27659-108551	paslanmaz çelik	B	8	11	5	1200