



Açıklama

Ürün açıklaması:

Yüzey elemanları ve alüminyum profiller için menteşeler.

Aks piminin alet kullanılmadan sökülebilir olması sayesinde, menteşe yarı parçaları hızlı bir şekilde ayrılabilir veya birleştirilebilir.

Menteşeler klapelerde, kapaklarda veya çerçevelerde kullanılabilir.

Kapalı ve açık alanlarda kullanılabilir.

Malzeme:

Cam elyaf takviyeli termoplasitk.

Aks pimi ve aksesuar paslanmaz çelik 1.4305.

Model:

RAL 9005 rengine benzer siyah menteşe.

Kaplamasız paslanmaz çelik aks pimi.

Kaplamasız aksesuar.

Bilgi:

Menteşelerin belirtilen yüklenme değerleri, emniyet faktörleri dikkate alınmadan ve her türlü sorumluluk reddedilerek verilen, bağlayıcı olmayan referans değerlerdir. Belirtilen değerler sadece bilgi amaçlıdır ve özelliklerin yasal olarak bağlayıcı garanti edildiği anlamına gelmez.

Yüklenme değerleri laboratuvar koşulları altında belirlenir. Menteşenin ilgili uygulama için uygun olup olmadığını her kullanıcı kişisel olarak belirlemelidir.

Menteşelerin sabitlendiği farklı malzemeler ve sabitleme türleri, hava koşulları ve ayrıca aşınma belirlenen değerleri etkileyebilir.

Avantajlar:

Aletsiz montaj/sökme

Talep üzerine:

Farklı menteşe kanadı uzunlukları kombinasyonu.

Teslimat kapsamı:

İki menteşe yarı parçası.

Seçilmiş aks pimi ve/veya aksesuar.

Aksesuar:

03400 Katlanır emniyetli geçmeli pim.

07336 Kopilya DIN EN ISO 1234.

03199 Anahtar halkası.

Çizim bilgisi:

Form A: Geçmeli pimli

Form B: Pimli/kafalı ve anahtar halkalı

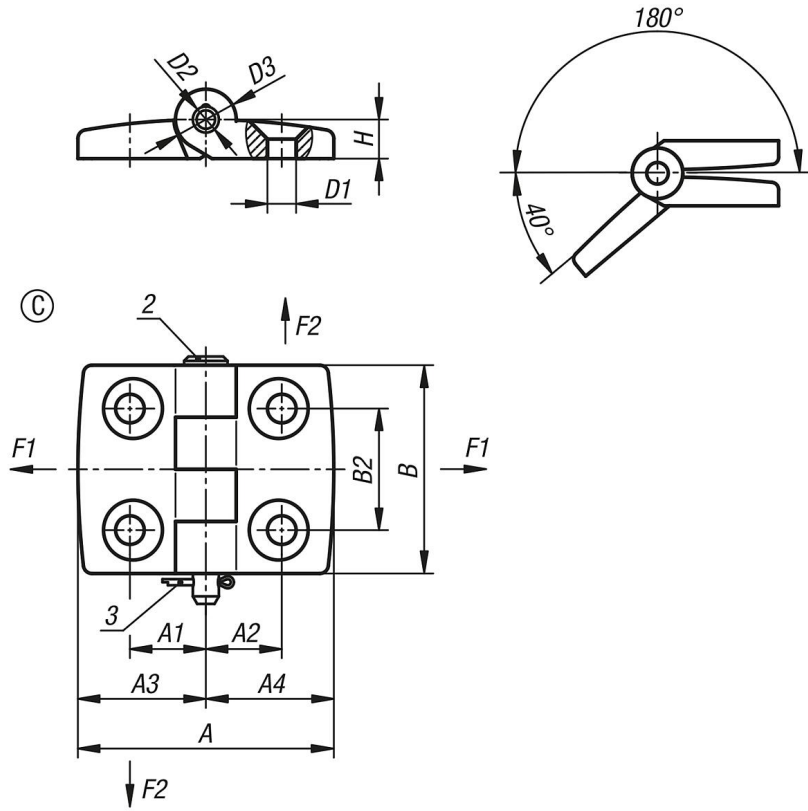
Form C: pimli/kafalı ve kopilyalı

Form D: Geçmeli pimli/katlanır emniyetli

2) Aks pimi

3) Kopilya

4) Anahtar halkası



Ürünlere genel bakış

Sipariş numarası	Form	Form modeli	Bileşen malzemesi	A	A1	A2	A3	A4	B	B2	D1	D2	D3	H	F1 N	F2 N
27851-25151503	C	-	paslanmaz çelik	52	15	15	26	26	48	28	6,6	6	14	9	625	425
27851-30181803	C	-	paslanmaz çelik	59	17,5	17,5	29,5	29,5	48	28	6,6	6	14	9	700	400
27851-35202003	C	-	paslanmaz çelik	71	20	20	35,5	35,5	48	28	6,6	6	14	9	700	400
27851-40232303	C	-	paslanmaz çelik	77	22,5	22,5	38,5	38,5	48	28	6,6	6	14	9	750	450
27851-45252503	C	-	paslanmaz çelik	87	25	25	43,5	43,5	48	28	6,6	6	14	9	750	450
27851-50282803	C	-	paslanmaz çelik	97	27,5	27,5	48,5	48,5	48	28	6,6	6	14	9	800	425
27851-60333303	C	-	paslanmaz çelik	115	32,5	32,5	57,5	57,5	48	28	6,6	6	14	9	850	175