

rn aıklaması/rn resimleri

**Aıklama****Malzeme:**

Mentşeye ve ayar burları inko basınılı dkm.
Eksen paslanmaz elik.

Model:

Mentşeye ve ayar burları parlak krom kaplama veya siyah.
Eksen yalın.

Bilgi:

İ taraftaki kapılar iin mentşeler.
Mentşeler hem saėda hem de solda kullanılabilir.

Montajı kolaylařtırmak iin ok uları "L" ayar yolunun ortasını iřaretler.

Kapılar ve kapaklar ayar burları kaydırılarak kademeli konumlandırılabilir.
retim toleransları ve kapı aralıėı bylece yatay ve dikey olarak dengelenebilir ve ayarlanabilir.

Ayar burlarının alt tarafındaki ve mentşeye uzun deliklerdeki tırtıklar kaymayı nler.
Ayar burları uzunlamasına delikleri komple rter, bu řekilde ayar alanı ierisinde kir birikmez.

Mentşelerin belirtilen yklenme deėerleri, emniyet faktrleri dikkate alınmadan ve her trl sorumluluk reddedilerek verilen, baėlayıcı olmayan referans deėerlerdir.
Belirtilen deėerler sadece bilgi amalıdır ve zelliklerin yasal olarak baėlayıcı garanti edildiėi anlamına gelmez.

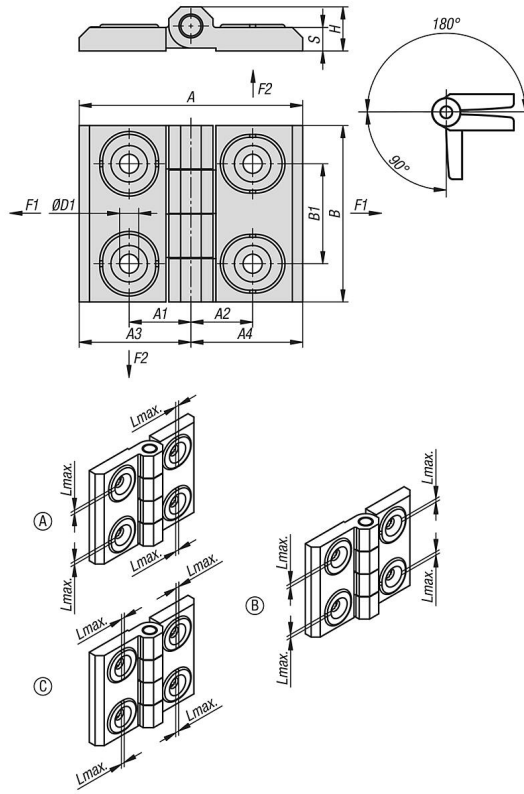
Yklenme deėerleri laboratuvar kořulları altında belirlenir. Mentşenin ilgili uygulama iin uygun olup olmadıėını her kullanıcı kiřisel olarak belirlemelidir.

Mentşelerin sabitlendiėi farklı malzemeler ve sabitleme trleri, hava kořulları ve ayrıca ařınma belirlenen deėerleri etkileyebilir.

Aksesuar:

İten altıgenli havřa bařlı vidalar DIN EN ISO 10642 (M6) 07175.

Çizimler



Ürönlere genel bakış

Sipariş numarası	Form	Form modeli	Ana gövde rengi	A	A1	A2	A3	A4	B	B1	D1	H	S	Ayar yolu L maks.	Açılma açısı	F1 N	F2 N
27868-15-0538212111	A	-	krom kaplama	76	21	21	38	38	60	34	6,5	15	8	4	270°	3650	2000
27868-15-0538212112	A	-	siyah	76	21	21	38	38	60	34	6,5	15	8	4	270°	3650	2000
27868-15-0538212121	B	dikey	krom kaplama	76	21	21	38	38	60	34	6,5	15	8	4	270°	3650	2000
27868-15-0538212122	B	dikey	siyah	76	21	21	38	38	60	34	6,5	15	8	4	270°	3650	2000
27868-15-0538212131	C	yatay	krom kaplama	76	21	21	38	38	60	34	6,5	15	8	4	270°	3650	2000
27868-15-0538212132	C	yatay	siyah	76	21	21	38	38	60	34	6,5	15	8	4	270°	3650	2000