

## rn aıklaması/rn resimleri

**Aıklama****Malzeme:**

Menteşe ve ayar burları inko basınılı dkm.  
Eksen paslanmaz elik.

**Model:**

Menteşe ve ayar burları parlak krom kaplama veya siyah.  
Eksen yalın.

**Bilgi:**

İ taraftaki kapılar iin menteşeler.  
Menteşeler hem saėda hem de solda kullanılabilir.

Montajı kolaylařtırmak iin ok uları "L" ayar yolunun ortasını iřaretler.

Kapılar ve kapaklar ayar burları kaydırılarak kademeli konumlandırılabilir.  
retim toleransları ve kapı aralıėı bylece yatay ve dikey olarak dengelenebilir ve ayarlanabilir.

Ayar burlarının alt tarafındaki ve menteşe uzun deliklerdeki tırtıklar kaymayı nler.  
Ayar burları uzunlamasına delikleri komple rter, bu řekilde ayar alanı ierisinde kir birikmez.

Menteşelerin belirtilen yklenme deėerleri, emniyet faktrleri dikkate alınmadan ve her trl sorumluluk reddedilerek verilen, baėlayıcı olmayan referans deėerlerdir.  
Belirtilen deėerler sadece bilgi amalıdır ve zelliklerin yasal olarak baėlayıcı garanti edildiėi anlamına gelmez.

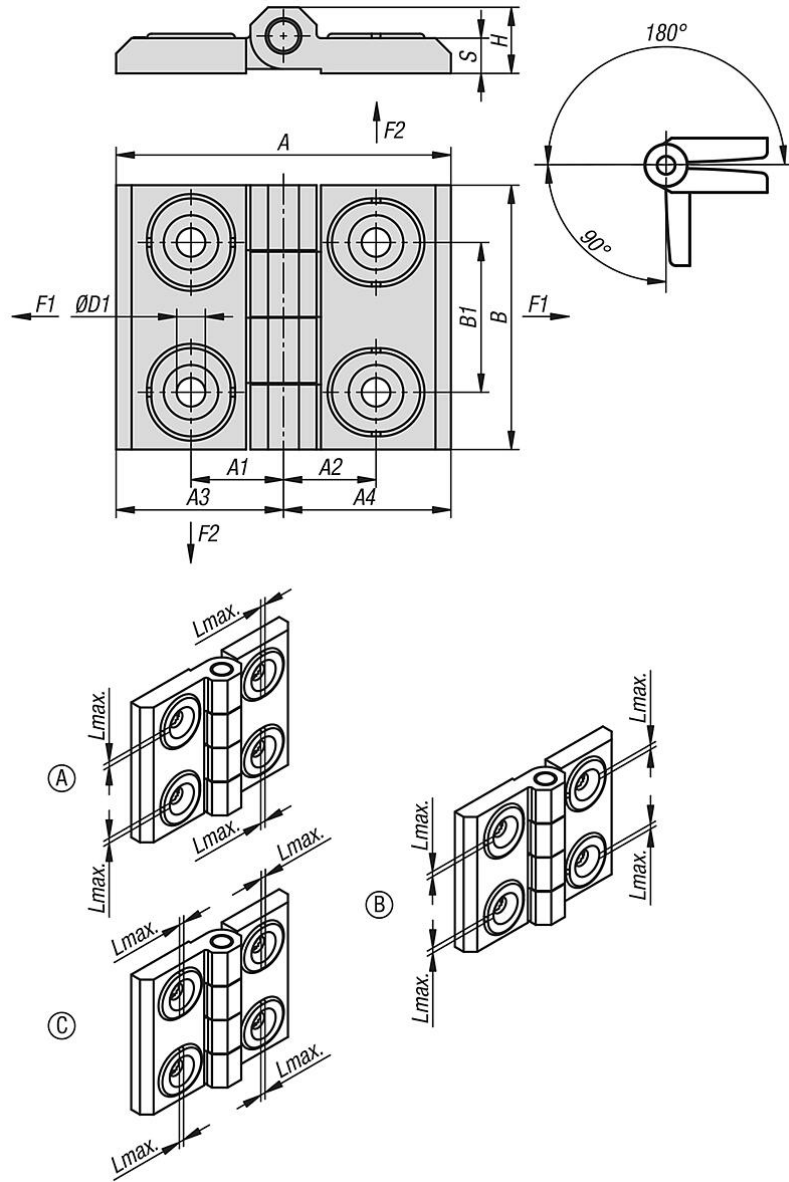
Yklenme deėerleri laboratuvar kořulları altında belirlenir. Menteşenin ilgili uygulama iin uygun olup olmadıėını her kullanıcı kiřisel olarak belirlemelidir.

Menteşelerin sabitlendiėi farklı malzemeler ve sabitleme trleri, hava kořulları ve ayrıca ařınma belirlenen deėerleri etkileyebilir.

**Aksesuar:**

İten altıgenli havřa bařlı vidalar DIN EN ISO 10642 (M6) 07175.

## Çizimler



## Ürüne genel bakış

Sipariş numarası	Form	Form modeli	Ana gövde rengi	A	A1	A2	A3	A4	B	B1	D1	H	S	Ayar yolu L maks.	Açılma açısı	F1 N	F2 N
27868-15-0538212121	B	dikey	krom kaplama	76	21	21	38	38	60	34	6,5	15	8	4	270°	3650	2000
27868-15-0538212122	B	dikey	siyah	76	21	21	38	38	60	34	6,5	15	8	4	270°	3650	2000